

THÔNG BÁO

**Về việc điều chỉnh Thông báo thu hồi để thực hiện
Dự án: Khu liên hợp Bảo tàng, Thư viện và Công viên tỉnh Đắk Nông**

Căn cứ khoản 14 Điều 79 Luật Đất đai số 31/2024/QH15 ngày 18/01/2024;

Căn cứ Nghị định số 88/2024/NĐ-CP, ngày 15/7/2024 của Chính phủ quy định về bồi thường, hỗ trợ, tái định cư khi Nhà nước thu hồi đất;

Căn cứ Quyết định số 1732/QĐ-UBND ngày 21/10/2019 của UBND tỉnh Đắk Nông về việc phê duyệt dự án đầu tư xây dựng công trình Khu liên hợp Bảo tàng, Thư viện và Công viên tỉnh Đắk Nông;

Căn cứ Quyết định số 1659/QĐ-UBND ngày 10/11/2020 của UBND tỉnh Đắk Nông về việc điều chỉnh khoản 12, khoản 14 Điều 1, Quyết định số 1732/QĐ-UBND ngày 21/10/2019 của UBND tỉnh Đắk Nông;

Căn cứ Quyết định số 2077/QĐ-UBND ngày 09/12/2022 của UBND tỉnh Đắk Nông, về việc phê duyệt Quy hoạch sử dụng đất đến năm 2030 thành phố Gia Nghĩa, tỉnh Đắk Nông;

Căn cứ Quyết định số 17/QĐ-UBND ngày 15/01/2024 của UBND tỉnh Đắk Nông, về việc phê duyệt điều chỉnh khoản 16 Điều 1 Quyết định số 1732/QĐ-UBND ngày 21/10/2019 của UBND tỉnh Đắk Nông;

Căn cứ Quyết định số 522/QĐ-UBND ngày 26/4/2024 của UBND tỉnh Đắk Nông, về việc phê duyệt Kế hoạch sử dụng đất năm 2024 thành phố Gia Nghĩa, tỉnh Đắk Nông;

Căn cứ Quyết định số 67/QĐ-UBND ngày 15/01/2025 của UBND tỉnh Đắk Nông, về việc phê duyệt điều chỉnh khoản 2 Điều 1 Quyết định số 17/QĐ-UBND ngày 15/01/2024 của UBND tỉnh Đắk Nông, về việc điều chỉnh khoản 16 Điều 1 Quyết định số 1732/QĐ-UBND ngày 21/10/2019 của UBND tỉnh Đắk Nông;

Căn cứ Quyết định số 25/2024/QĐ-UBND, ngày 14/10/2024 của UBND tỉnh Đắk Nông, ban hành quy định cụ thể một số nội dung về bồi thường, hỗ trợ, tái định cư khi Nhà nước thu hồi đất trên địa bàn tỉnh Đắk Nông;

Căn cứ Quyết định số 2308/QĐ-UBND ngày 12/10/2023 của UBND thành phố Gia Nghĩa về việc phê duyệt Kế hoạch thu hồi đất, điều tra, khảo sát, đo đạc, kiểm đếm dự án: Khu liên hợp Bảo tàng, Thư viện và Công viên tỉnh Đắk Nông;

Căn cứ Thông báo số 766/TB-VPUBND ngày 16/6/2023 của Văn phòng UBND tỉnh Đắk Nông về việc Kết luận của đồng chí Lê Văn Chiến – Phó Chủ tịch thường trực UBND tỉnh tại cuộc họp ngày 14 tháng 6 năm 2023;

Căn cứ Thông báo số 155/TB-STNMT ngày 23/6/2023 của Sở Tài nguyên và Môi trường tỉnh Đắk Nông, về nội dung Kết luận tại cuộc họp ngày 16/6/2023 về việc xử lý các khó khăn, vướng mắc liên quan đến công tác bồi thường giải phóng mặt bằng dự án: Khu liên hợp Bảo tàng, Thư viện và Công viên tỉnh Đắk Nông;

Căn cứ Thông báo thu hồi đất số 132/TB-UBND ngày 15/4/2024 của UBND thành phố Gia Nghĩa, để thực hiện dự án: Khu liên hợp Bảo tàng, Thư viện và Công viên tỉnh Đắk Nông;

*Theo đề nghị của Trung tâm Phát triển quỹ đất thuộc Sở Nông nghiệp và Môi trường tỉnh Đắk Nông tại Công văn số 11/TTPTQĐ-BT ngày 18/3/2025 và của phòng Tài nguyên và Môi trường thành phố Gia Nghĩa tại Tờ trình số **203** /TTr-TNMT ngày **20** / **3** /2025.*

Ủy ban nhân dân thành phố Gia Nghĩa thông báo điều chỉnh Thông báo thu hồi đất như sau:

1. Điều chỉnh tại mục 1 Thông báo thu hồi đất số 132/TB-UBND ngày 15/4/2024 của UBND thành phố Gia Nghĩa đối với hộ ông Vũ Quang Minh như sau:

1.1 Nội dung trước khi điều chỉnh:

- Thu hồi đất của hộ ông: **Vũ Quang Minh**
- Địa chỉ thường trú: Tổ dân phố 4, phường Nghĩa Đức, thành phố Gia Nghĩa, tỉnh Đắk Nông.
- Diện tích đất dự kiến thu hồi: 872,8 m².
- Thửa đất số 29, thuộc Mảnh trích đo địa chính số 12-2021 tại tổ dân phố 4, phường Nghĩa Đức, thành phố Gia Nghĩa, tỉnh Đắk Nông.
- Loại đất đang sử dụng: Đất trồng cây lâu năm.

1.2 Nội dung sau khi điều chỉnh:

- Thu hồi đất của hộ ông: **Vũ Quang Minh**
- Địa chỉ thường trú: Tổ dân phố 4, phường Nghĩa Đức, thành phố Gia Nghĩa, tỉnh Đắk Nông.
- Diện tích đất dự kiến thu hồi: 868,9 m².
- Thửa đất số 29, thuộc Mảnh trích đo địa chính số 12-2020 tại tổ dân phố 4, phường Nghĩa Đức, thành phố Gia Nghĩa, tỉnh Đắk Nông.
- Loại đất đang sử dụng: Đất trồng cây lâu năm.

(Đính kèm trích lục bản đồ địa chính)

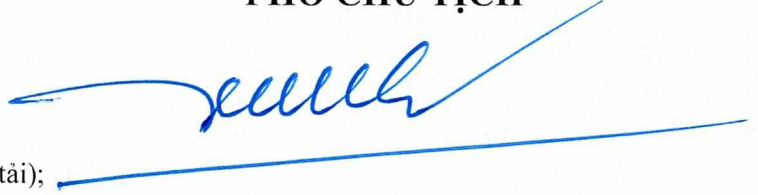
2. Lý do điều chỉnh: Xác định lại diện tích đất.

3. Các nội dung khác: Thực hiện theo Thông báo thu hồi đất số 132/TB-UBND ngày 15/4/2024 của UBND thành phố Gia Nghĩa.

Nơi nhận:

- Như mục 1;
- CT, các PCT UBND thành phố;
- Phòng TN&MT thành phố (t/h);
- Chi nhánh VP ĐKĐĐ thành phố (p/h);
- Ban QL các dự án ĐTXD tỉnh;
- Trung tâm phát triển quỹ đất tỉnh;
- UBND phường Nghĩa Đức (t/h);
- Trang TT điện tử UBND thành phố (Đăng tải);
- Lưu: VT, TNMT.

TM. ỦY BAN NHÂN DÂN
KT. CHỦ TỊCH
PHÓ CHỦ TỊCH



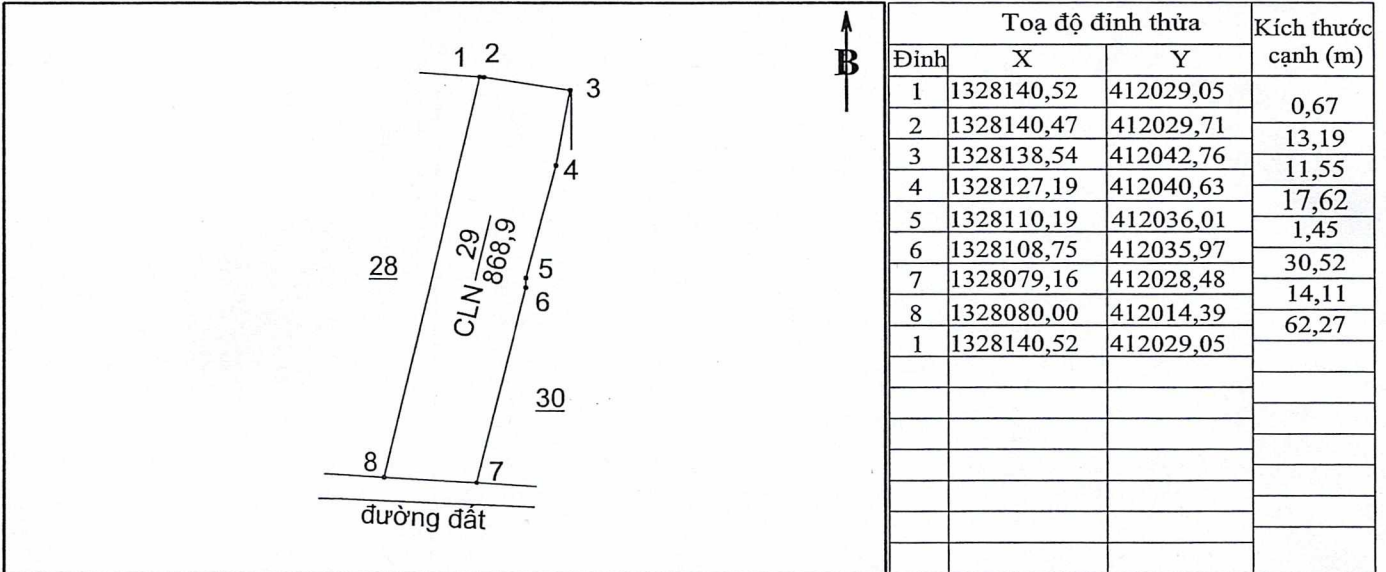
Thạch Cảnh Tịnh

CỘNG HÒA XÃ HỘI CHỦ NGHĨA VIỆT NAM
Độc lập - Tự do - Hạnh phúc

TRÍCH LỤC BẢN ĐỒ ĐỊA CHÍNH

Dự án: Khu Liên hợp Bảo tàng, Thư viện và Công viên tỉnh Đắk Nông

1. Thửa đất số: ...29.....; Tờ bản đồ/mảnh trích đo bản đồ địa chính: ..12.-.2020....., xã (phường, thị trấn)... Nghĩa Đức..... huyện (quận, thị xã, thành phố) ..Gia Nghĩa..... tỉnh (thành phố)..... Đắk Nông.....
2. Diện tích: ...868,9..... m²; Loại đất: ..CLN.....; Tài liệu đo đạc: (ghi: Bản đồ địa chính hoặc mảnh trích đo bản đồ địa chính và ngày tháng năm phê duyệt và tên cơ quan có thẩm quyền ký duyệt): 12.-.2020.....
3. Tên người sử dụng đất, người quản lý đất: ..Vũ Quang Minh (Đỗ Hữu Hòa).....
4. Giấy chứng nhận (ghi: đã cấp hoặc chưa cấp GCN): ..
5. Tình hình thay đổi ranh giới thửa đất (nếu có): ..
6. Các thông tin khác cần trích lục (ghi các thông tin cần trích lục theo mục đích sử dụng trích lục): (Ghi tổng diện tích và diện tích các sần, ký hiệu, tên chủ sở hữu khi cần trích lục tài sản gắn liền với đất) ..
7. Sơ đồ thửa đất, tài sản gắn liền với đất (*):
8. Tọa độ đỉnh thửa, kích thước cạnh:



Người trích lục
(Ký, ghi rõ họ và tên)

Lý Đăng Sỹ

Gia Nghĩa, ngày 5 tháng 3 năm 2025
Chi nhánh Văn phòng đăng ký đất đai TP Gia Nghĩa
(Ký, ghi rõ họ và tên, đóng dấu)



KT/GIÁM ĐỐC
PHÓ GIÁM ĐỐC

Vũ Viết Thuận

PHO GIAM BOC
KANGIAM BOC



VI VIET TROU

THÔNG BÁO THU HỒI ĐẤT
**Để thực hiện Dự án: Khu liên hợp Bảo tàng,
Thư viện và Công viên tỉnh Đắk Nông**

Căn cứ Khoản 3, Điều 62 Luật Đất đai ngày 29/11/2013;

Căn cứ Nghị định số 43/2014/NĐ-CP ngày 15/5/2014 của Chính phủ quy định chi tiết thi hành một số điều của Luật Đất đai ngày 29/11/2013;

Căn cứ Nghị định số 47/2014/NĐ-CP ngày 15/5/2014 của Chính phủ quy định về bồi thường, hỗ trợ, tái định cư khi Nhà nước thu hồi đất;

Căn cứ Nghị định số 01/2017/NĐ-CP ngày 06/01/2017 của Chính Phủ, về việc sửa đổi, bổ sung một số nghị định quy định chi tiết thi hành Luật đất đai;

Căn cứ Nghị định số 148/2020/NĐ-CP ngày 18/12/2020 của Chính Phủ, về việc sửa đổi, bổ sung một số nghị định quy định chi tiết thi hành Luật Đất đai;

Căn cứ Thông tư số 30/2014/TT-BTNMT ngày 02/6/2014 của Bộ Tài nguyên và Môi trường, quy định về hồ sơ giao đất, cho thuê đất, chuyển mục đích sử dụng đất, thu hồi đất;

Căn cứ Thông tư số 37/2014/TT-BTNMT ngày 30/6/2014 của Bộ Tài nguyên và Môi trường quy định chi tiết một số nội dung về bồi thường, hỗ trợ, tái định cư khi Nhà nước thu hồi đất;

Căn cứ Nghị quyết số 61/NQ-HĐND ngày 13/12/2023 của Hội đồng nhân dân tỉnh Đắk Nông về việc thông qua Danh mục các dự án cần thu hồi đất để phát triển kinh tế - xã hội vì lợi ích quốc gia, công cộng trên địa bàn tỉnh Đắk Nông năm 2024;

Căn cứ Quyết định số 1732/QĐ-UBND ngày 21/10/2019 của UBND tỉnh Đắk Nông về việc phê duyệt dự án đầu tư xây dựng công trình Khu liên hợp Bảo tàng, Thư viện và Công viên tỉnh Đắk Nông;

Căn cứ Quyết định số 1659/QĐ-UBND ngày 10/11/2020 của UBND tỉnh Đắk Nông về việc điều chỉnh khoản 12, khoản 14 Điều 1, Quyết định số 1732/QĐ-UBND ngày 21/10/2019 của UBND tỉnh Đắk Nông;

Căn cứ Quyết định số 03/2021/QĐ-UBND, ngày 22/01/2021 của UBND tỉnh Đắk Nông, ban hành quy định cụ thể một số nội dung về bồi thường, hỗ trợ, tái định cư khi Nhà nước thu hồi đất trên địa bàn tỉnh Đắk Nông;

Căn cứ Quyết định số 12/2021/QĐ-UBND, ngày 20/08/2021 của UBND tỉnh Đắk Nông về việc sửa đổi, bổ sung Điều 10 của Quy định cụ thể một số nội dung về bồi thường, hỗ trợ, tái định cư khi Nhà nước thu hồi đất trên địa bàn tỉnh Đắk Nông ban hành kèm theo Quyết định số 03/2021/QĐ-UBND ngày 22/01/2021 của UBND tỉnh Đắk Nông;



Căn cứ Quyết định số 46/2022/QĐ-UBND, ngày 28/11/2022 của UBND tỉnh Đắk Nông về việc sửa đổi, bổ sung một số điều của Quy định cụ thể một số nội dung về bồi thường, hỗ trợ, tái định cư khi Nhà nước thu hồi đất trên địa bàn tỉnh Đắk Nông ban hành kèm theo Quyết định số 03/2021/QĐ-UBND ngày 22/01/2021 của UBND tỉnh Đắk Nông;

Căn cứ Quyết định số 2077/QĐ-UBND ngày 09/12/2022 của UBND tỉnh Đắk Nông, về việc phê duyệt Quy hoạch sử dụng đất đến năm 2030 thành phố Gia Nghĩa, tỉnh Đắk Nông;

Căn cứ Quyết định số 1075/QĐ-UBND ngày 18/8/2023 của UBND tỉnh Đắk Nông về việc phê duyệt Kế hoạch sử dụng đất năm 2023 thành phố Gia Nghĩa, tỉnh Đắk Nông;

Căn cứ Thông báo số 766/TB-VPUBND ngày 16/6/2023 của Văn phòng UBND tỉnh Đắk Nông về việc Kết luận của đồng chí Lê Văn Chiến – Phó Chủ tịch thường trực UBND tỉnh tại cuộc họp ngày 14 tháng 6 năm 2023;

Căn cứ Quyết định số 2308/QĐ-UBND ngày 12/10/2023 của UBND thành phố Gia Nghĩa về việc phê duyệt Kế hoạch thu hồi đất, điều tra, khảo sát, đo đạc, kiểm đếm dự án: Khu liên hợp Bảo tàng, Thư viện và Công viên tỉnh Đắk Nông;

Căn cứ Thông báo số 155/TB-STNMT ngày 23/6/2023 của Sở Tài nguyên và Môi trường tỉnh Đắk Nông về nội dung Kết luận tại cuộc họp ngày 16/6/2023 về việc xử lý các khó khăn, vướng mắc liên quan đến công tác bồi thường giải phóng mặt bằng dự án: Khu liên hợp Bảo tàng, Thư viện và Công viên tỉnh Đắk Nông;

Căn cứ Thông báo số 121/TB-UBND ngày 09/4/2024 của UBND thành phố Gia Nghĩa, về việc hủy Thông báo thu hồi đất để thực hiện dự án đầu tư xây dựng công trình: Khu liên hợp Bảo tàng, Thư viện và Công viên tỉnh Đắk Nông;

Theo đề nghị của Trung tâm Phát triển quỹ đất thuộc Sở Tài nguyên và Môi trường tỉnh Đắk Nông tại Công văn số 65/TTPTQĐ-BT ngày 27/3/2024 và của phòng Tài nguyên và Môi trường thành phố Gia Nghĩa tại Tờ trình số 297/TTr-TNMT ngày 10/4/2024.

Ủy ban nhân dân thành phố Gia Nghĩa thông báo như sau:

1. Thu hồi đất của hộ ông: Vũ Quang Minh.

- Nơi đăng ký thường trú: Tổ dân phố 4, phường Nghĩa Đức, thành phố Gia Nghĩa, tỉnh Đắk Nông.
- Diện tích đất dự kiến thu hồi: 872,8 m².
- Thửa đất số 29, thuộc Mảnh trích đo địa chính số 12-2021 tại tổ dân phố 4, phường Nghĩa Đức, thành phố Gia Nghĩa, tỉnh Đắk Nông.
- Loại đất đang sử dụng: Đất trồng cây lâu năm.

(Đính kèm trích lục bản đồ địa chính)

2. Lý do thu hồi đất: Để thực hiện Dự án Khu liên hợp Bảo tàng, Thư viện và Công viên tỉnh Đắk Nông.

3. Thời gian điều tra, khảo sát, đo đạc, kiểm đếm:

Trong thời gian bắt đầu từ ngày 15 tháng 11 năm 2024 đến ngày 30 tháng 7 năm 2024.

4. Dự kiến kế hoạch di chuyển, bố trí tái định cư:

- Dự kiến di chuyển chỗ ở trong quý IV năm 2024.

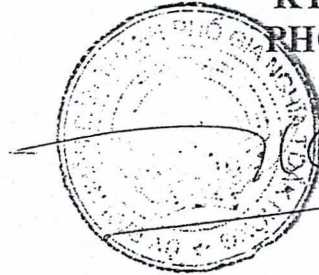
- Bố trí tái định cư: Nếu hộ ông **Vũ Quang Minh** đủ điều kiện được bố trí đất tái định cư thì được bố trí tại các khu tái định cư phù hợp trên địa bàn thành phố Gia Nghĩa.

Hộ ông **Vũ Quang Minh** có trách nhiệm phối hợp với Trung tâm Phát triển quỹ đất thuộc Sở Tài nguyên và Môi trường tỉnh Đắk Nông và UBND phường Nghĩa Đức thực hiện việc điều tra, khảo sát, đo đạc xác định diện tích đất, thống kê nhà ở, tài sản khác gắn liền với đất để lập phương án bồi thường, hỗ trợ, tái định cư. Trường hợp hộ gia đình, cá nhân không chấp hành việc điều tra, khảo sát, đo đạc xác định diện tích đất, thống kê nhà ở, tài sản khác gắn liền với đất thì Nhà nước triển khai kiểm đếm bắt buộc theo quy định của pháp luật. /.

Nơi nhận:

- Như mục 4;
- CT, các PCT UBND thành phố;
- Phòng TN&MT thành phố (t/h);
- Chi nhánh VP ĐKĐĐ thành phố;
- Ban QL các dự án ĐTXD tỉnh;
- LĐVP;
- Lưu: VT, TNMT.

**TM. ỦY BAN NHÂN DÂN
KT. CHỦ TỊCH
PHÓ CHỦ TỊCH**



Thạch Cảnh Tịnh

CỘNG HOÀ XÃ HỘI CHỦ NGHĨA VIỆT NAM

Độc lập - Tự do - Hạnh phúc

TRÍCH LỤC BẢN ĐỒ ĐỊA CHÍNH

Dự án: Khu Liên Hợp Bảo Tàng, Thư viện và Công viên tỉnh Đắk Nông

1. Số thứ tự thửa đất: 29; Mạnh trích đo địa chính số: TĐ - 2021

2. Địa chỉ thửa đất: Tổ dân phố 4, phường Nghĩa Đức, thành phố Gia Nghĩa, tỉnh Đắk Nông

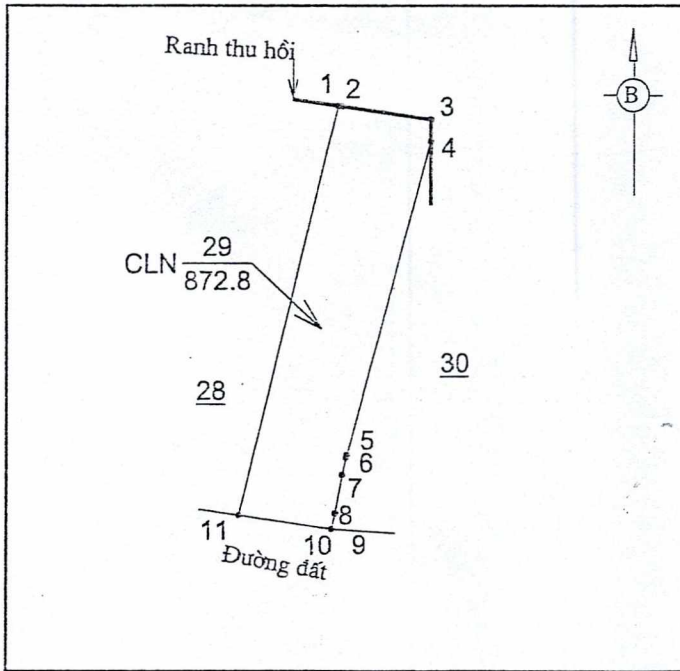
3. Diện tích: 872.8 m² Mục đích sử dụng đất: CLN

4. Tên người sử dụng đất: Vũ Quang Minh; Địa chỉ thường trú:

5. Các thay đổi của thửa đất so với giấy tờ pháp lý về quyền sử dụng đất

6. Bản vẽ thửa đất:

6.1. Sơ đồ thửa đất:



6.2. Chiều dài cạnh thửa:

Cạnh	Chiều dài (m)	Cạnh	Chiều dài (m)
1 - 2	0.67		
2 - 3	13.35		
3 - 4	3.23		
4 - 5	47.98		
5 - 6	0.35		
6 - 7	2.67		
7 - 8	5.81		
8 - 9	2.42		
9 - 10	0.09		
10 - 11	13.93		
11 - 1	62.27		

Người trích lục
(Ký, ghi rõ họ và tên, đóng dấu)



Vũ Quang Minh

Đắk Nông, ngày 22 tháng 12 năm 2021

Giám đốc

Chi nhánh Văn phòng đăng ký đất đai

Thành phố Gia Nghĩa


PHẠM THỊ HỒNG THÚY

Phạm Thị Hồng Thúy