

ỦY BAN NHÂN DÂN  
HUYỆN ĐẮK R'LẤP  
Số: 829 /QĐ-UBND

CỘNG HOÀ XÃ HỘI CHỦ NGHĨA VIỆT NAM  
Độc lập – Tự do - Hạnh phúc  
Đắk R'Lấp, ngày 16 tháng 4 năm 2024

**QUYẾT ĐỊNH**  
**Về việc giao đất tái định cư**

**ỦY BAN NHÂN DÂN HUYỆN ĐẮK R'LẤP**

Căn cứ Luật Tổ chức chính quyền địa phương ngày 19 tháng 6 năm 2015;  
Căn cứ Luật sửa đổi, bổ sung một số điều của Luật Tổ chức Chính phủ và Luật Tổ chức chính quyền địa phương số 47/2019/QH14, ngày 22/11/2019;  
Căn cứ Luật Đất đai, ngày 29 tháng 11 năm 2013;  
Căn cứ Nghị định số 43/2014/NĐ-CP, ngày 15 tháng 5 năm 2014 của Chính phủ, quy định chi tiết thi hành một số điều của Luật Đất đai;  
Căn cứ Nghị định số 01/2017/NĐ-CP, ngày 6 tháng 1 năm 2017 của Chính phủ, Nghị định sửa đổi, bổ sung một số nghị định quy định chi tiết thi hành Luật Đất đai;  
Căn cứ Nghị định số 148/2020/NĐ-CP ngày 18 tháng 12 năm 2020 của Chính phủ sửa đổi, bổ sung một số nghị định quy định chi tiết thi hành Luật Đất đai;  
Căn cứ Nghị định số 10/2023/NĐ-CP ngày 03 tháng 4 năm 2023 của Chính phủ sửa đổi, bổ sung một số điều của các nghị định hướng dẫn thi hành Luật Đất đai;  
Căn cứ Thông tư số 30/2014/TT-BTNMT ngày 02 tháng 6 năm 2014 của Bộ Tài nguyên và Môi trường quy định về hồ sơ giao đất, cho thuê đất, chuyển mục đích sử dụng đất, thu hồi đất;  
Căn cứ Quyết định số 185/QĐ-UBND ngày 27 tháng 02 năm 2024 của Ủy ban nhân dân tỉnh Đắk Nông về việc phê duyệt Kế hoạch sử dụng đất năm 2024 huyện Đắk R'lấp, tỉnh Đắk Nông;  
Căn cứ Quyết định số 661/QĐ-UBND ngày 20/3/2024 của UBND huyện Đắk R'lấp về việc phê duyệt kết quả bốc thăm nhận đất tái định cư cho các hộ dân tại khu dân cư và Tái định cư rừng Muông, xã Đắk Wer. Địa điểm: Thôn 7, xã Đắk Wer, huyện Đắk R'lấp, tỉnh Đắk Nông;  
Theo đề nghị của phòng Tài nguyên và Môi trường huyện Đắk R'lấp tại Tờ trình số: 264 /TTr-TNMT, ngày 16 tháng 4 năm 2024.

**QUYẾT ĐỊNH:**

**Điều 1.** Giao cho hộ bà Nguyễn Thị Hà, địa chỉ thường trú: Thôn 7, xã Nhân Cơ, huyện Đắk R'lấp, tỉnh Đắk Nông, diện tích 144,9 m<sup>2</sup> đất, thuộc Khu dân cư và Tái định cư rừng Muông xã Đắk Wer, huyện Đắk R'lấp, tỉnh Đắk Nông, để sử dụng vào mục đích đất ở.

- Vị trí, ranh giới khu đất được xác định tại thửa đất số 52, mảnh trích đo địa chính 01-2023, Khu dân cư và Tái định cư rừng Muồng, xã Đăk Wer, tỷ lệ 1/500 đã được Sở Tài nguyên và Môi trường nghiệm thu ngày 10 tháng 10 năm 2023.

- Thời hạn sử dụng đất: Lâu dài.

- Hình thức giao đất: Nhà nước giao đất có thu tiền sử dụng đất.

- Địa chỉ thửa đất: Thôn 7, xã Đăk Wer, huyện Đăk R'lấp, tỉnh Đăk Nông.

*(Có mảnh trích lục địa chính của thửa đất kèm theo)*

- Giá đất, tiền sử dụng đất phải nộp theo Quyết định số 3746/QĐ-UBND ngày 06/12/2023 của UBND huyện Đăk R'lấp về việc phê duyệt giá đất cụ thể để làm căn cứ tính tiền sử dụng đất khi nhà nước giao đất cho hộ gia đình, cá nhân tại Khu dân cư và Tái định cư rừng Muồng, xã Đăk Wer, huyện Đăk R'lấp, tỉnh Đăk Nông.

**Điều 2.** Giao Phòng Tài nguyên & Môi trường; Chi nhánh Văn phòng Đăng ký đất đai Đăk R'lấp; Ban Quản lý dự án và Phát triển quỹ đất; UBND xã Đăk Wer tổ chức thực hiện các công việc sau:

- Thông báo, hướng dẫn người được giao đất kê khai hồ sơ, nộp tiền sử dụng đất, phí và lệ phí theo quy định của pháp luật; Lập thủ tục cấp và trao giấy chứng nhận quyền sử dụng đất, quyền sở hữu nhà ở và tài sản khác gắn liền với đất cho người sử dụng đất sau khi đã hoàn thành nghĩa vụ tài chính.

- Xác định cụ thể mốc giới và bàn giao đất trên thực địa cho người được giao đất.

- Chính lý, cập nhật hồ sơ địa chính, cơ sở dữ liệu địa chính.

**Điều 3.** Quyết định này có hiệu lực kể từ ngày ký.

Chánh Văn phòng HĐND-UBND huyện; Trưởng phòng Tài nguyên và Môi trường; Giám đốc Ban Quản lý dự án và Phát triển quỹ đất; Giám đốc Chi nhánh Văn phòng Đăng ký đất đai Đăk R'lấp; Chi cục trưởng Chi cục thuế khu vực Đăk R'lấp – Tuy Đức; Chủ tịch UBND xã Đăk Wer; Thủ trưởng các đơn có liên quan và người sử dụng đất có tên tại Điều 1 chịu trách nhiệm thi hành Quyết định này. /

**Nơi nhận:**

- Như Điều 3;
- CT và các PCT UBND huyện;
- Lưu: VT *thư*

**TM. ỦY BAN NHÂN DÂN**

**KT. CHỦ TỊCH**

**PHÓ CHỦ TỊCH**



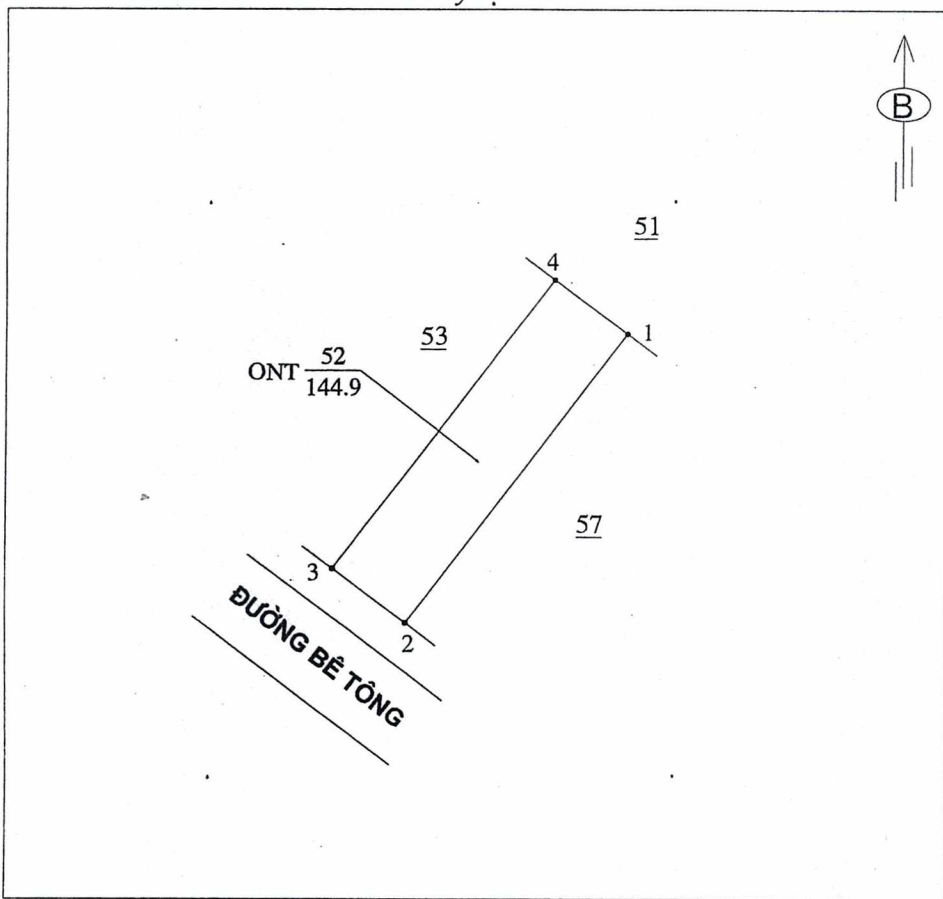
**Võ Thị Kiều Linh**



**MẪU TRÍCH LỤC BẢN ĐỒ ĐỊA CHÍNH, TRÍCH LỤC BẢN TRÍCH ĐO ĐỊA CHÍNH**  
**TRÍCH LỤC BẢN TRÍCH ĐO ĐỊA CHÍNH**  
 (PHỤC VỤ CÔNG TÁC GIAO ĐẤT TÁI ĐỊNH CƯ DỰ ÁN: KHU DÂN CƯ VÀ  
 TÁI ĐỊNH CƯ RỪNG MUÔNG XÃ ĐẮK WER, HUYỆN ĐẮK R'LẤP)

- Số hiệu thửa đất: 52 ; Mảnh trích đo địa chính số: TĐ 01-2023  
 xã (phường, thị trấn): Đắc Wer, huyện (quận, TX, TP): Đắc R'lấp, tỉnh (TP): Đắc Nông.
- Diện tích: 144.9 m<sup>2</sup>
- Mục đích sử dụng: ONT
- Tên người sử dụng đất: Nguyễn Thị Hà  
 Địa chỉ thường trú: Thôn 7, xã Nhân Cơ, huyện Đắc R'lấp, tỉnh Đắc Nông.
- Các thay đổi của thửa đất so với giấy tờ pháp lý:
- Bản vẽ thửa đất:

6.1. Sơ đồ thửa đất Tỷ lệ: 1/500



6.2. Chiều dài cạnh thửa

Cạnh	Chiều dài (m)
1 - 2	24.17
2 - 3	6.00
3 - 4	24.12
4 - 1	6.00

NGƯỜI TRÍCH LỤC  
 (Ký, ghi rõ họ tên)

*[Ký]*  
 Trần Quốc Lam

Đắk R'lấp, ngày 26 tháng 10 năm 2024  
 Chi nhánh Văn phòng đăng ký đất đai Đắk R'lấp  
 KT. GIÁM ĐỐC  
 PHÓ GIÁM ĐỐC  
 (Ký, ghi rõ họ và tên, đóng dấu)

*[Ký]*  
 Trần Quốc Trung

