

Số: **81** /TB-UBND

Đắk R'lấp, ngày **29** tháng **3** năm 2023

THÔNG BÁO

Về việc điều chỉnh thông báo thu hồi đất Để thực hiện Dự án Đầu tư xây dựng Công trình Khai thác Mỏ Bauxit Nhân Cơ – Đắk Nông

(Khai trường năm thứ 7).

Địa điểm: Xã Đắk Wer, huyện Đắk R'lấp, tỉnh Đắk Nông.

Căn cứ điểm đ, khoản 3, Điều 62, Luật Đất đai năm 2013;

Căn cứ Nghị định số 43/2014/NĐ-CP ngày 15 tháng 5 năm 2014 của Chính phủ quy định chi tiết thi hành một số điều của Luật Đất đai;

Căn cứ Nghị định 47/2014/NĐ-CP ngày 15 tháng 5 năm 2014 của Chính phủ quy định về bồi thường, hỗ trợ, tái định cư khi Nhà nước thu hồi đất;

Căn cứ Nghị định số 01/2017/NĐ-CP ngày 06 tháng 01 năm 2017 của Chính phủ sửa đổi, bổ sung một số nghị định chi tiết thi hành Luật Đất đai;

Căn cứ Nghị định số 148/2020/NĐ-CP ngày 18 tháng 12 năm 2020 của Chính phủ sửa đổi, bổ sung một số nghị định quy định chi tiết thi hành Luật Đất đai;

Căn cứ Thông tư số 30/2014/TT-BTNMT ngày 02 tháng 6 năm 2014 của Bộ Tài nguyên và Môi trường quy định về hồ sơ giao đất, cho thuê đất, chuyển mục đích sử dụng đất, thu hồi đất;

Căn cứ Thông tư số 33/2017/TT-BTNMT ngày 29 tháng 9 năm 2017 của Bộ Tài nguyên và Môi trường quy định chi tiết Nghị định số 01/2017/NĐ-CP ngày 06/01/2017 của Chính phủ sửa đổi, bổ sung một số nghị định quy định chi tiết thi hành Luật đất đai và sửa đổi bổ sung một số điều các thông tư hướng dẫn Luật đất đai;

Căn cứ Thông tư số 09/2021/TT-BTNMT ngày 30 tháng 06 năm 2021 của Bộ Tài nguyên và Môi trường về việc sửa đổi, bổ sung một số điều của các thông tư quy định chi tiết và hướng dẫn thi hành Luật Đất đai;

Căn cứ Nghị Quyết số 186/NQ-HĐND ngày 15 tháng 12 năm 2021 của Hội đồng nhân dân tỉnh Đắk Nông về việc thông qua Danh mục các dự án cần thu hồi đất, chuyển mục đích sử dụng đất để phát triển kinh tế - xã hội vì lợi ích quốc gia, công cộng trên địa bàn tỉnh Đắk Nông năm 2022;

Căn cứ Quyết định số 252/QĐ-UBND ngày 19 tháng 02 năm 2021 của UBND tỉnh Đắk Nông, về việc phê duyệt Kế hoạch sử dụng đất năm 2021 huyện Đắk R'lấp, tỉnh Đắk Nông;

Căn cứ Quyết định số 192/QĐ-TKV ngày 14 tháng 02 năm 2014 của Tập đoàn Công nghiệp Than – Khoáng sản Việt Nam về việc phê duyệt dự án đầu tư xây dựng công trình: Khai thác mỏ Bauxit Nhân Cơ – Đắk Nông;

Căn cứ Giấy phép Khai thác Khoáng sản số 2624/GP-BTNMT ngày 11 tháng 11 năm 2016 của Bộ Tài nguyên và Môi trường;

Căn cứ Kế hoạch số 37/KH-UBND ngày 02/3/2022 của UBND huyện Đắk R'lấp về việc thu hồi đất, điều tra, khảo sát, kiểm đếm để thực hiện Dự án đầu tư xây dựng công trình Khai thác mỏ Bauxit Nhân Cơ – Đắk Nông (Khai trường năm thứ 7 đến năm thứ 8);

Căn cứ Thông báo thu hồi đất số 173/TB-UBND ngày 15 tháng 6 năm 2022 của UBND huyện Đắk R'lấp về việc thu hồi đất để thực hiện Dự án đầu tư xây dựng công trình Khai thác mỏ Bauxit Nhân Cơ – Đắk Nông (Khai trường năm thứ 7). Địa điểm: Xã Đắk Wer, huyện Đắk R'lấp, tỉnh Đắk Nông;

Theo đề nghị của Phòng Tài nguyên và Môi trường tại Tờ trình số 376/TTr - TNMT ngày 23 tháng 3 năm 2023.

Ủy ban nhân dân huyện Đắk R'lấp điều chỉnh thông báo thu hồi đất như sau:

1. Điều chỉnh mục 1 Thông báo số 173/TB-UBND, ngày 15/6/2022 của UBND huyện Đắk R'lấp về việc thông báo thu hồi đất của hộ ông/bà Phan Văn Trường, cụ thể:

- Thửa đất số 40, 93 thuộc mảnh trích đo địa chính số 436, tại xã Đắk Wer, huyện Đắk R'lấp, tỉnh Đắk Nông.

- Diện tích đất dự kiến thu hồi: Khoảng 6.115,0 m².

- Loại đất đang sử dụng: Đất ở và Đất trồng cây lâu năm.

(Có trích lục mảnh trích đo chính kèm theo)

2. Lý do điều chỉnh: Do thay đổi số hiệu thửa đất và diện tích đất dự kiến thu hồi.

3. Các nội dung khác thực hiện theo Thông báo số 173/TB-UBND ngày 15 tháng 6 năm 2022 của UBND huyện Đắk R'lấp.

Nơi nhận:

- CT, các PCT UBND huyện ;
- Phòng Tài nguyên và MT huyện;
- Ban QLDA & PTQĐ huyện Đắk R'lấp;
- UBND xã Đắk Wer;
- Chi nhánh Văn phòng ĐKĐĐ Đắk R'lấp;
- Công ty Nhôm Đắk Nông – TKV;
- Chủ sử dụng đất;
- Công TTĐT huyện (Đăng tải);
- Lưu: VT *huw*

**TM. ỦY BAN NHÂN DÂN
KT CHỦ TỊCH
PHÓ CHỦ TỊCH**



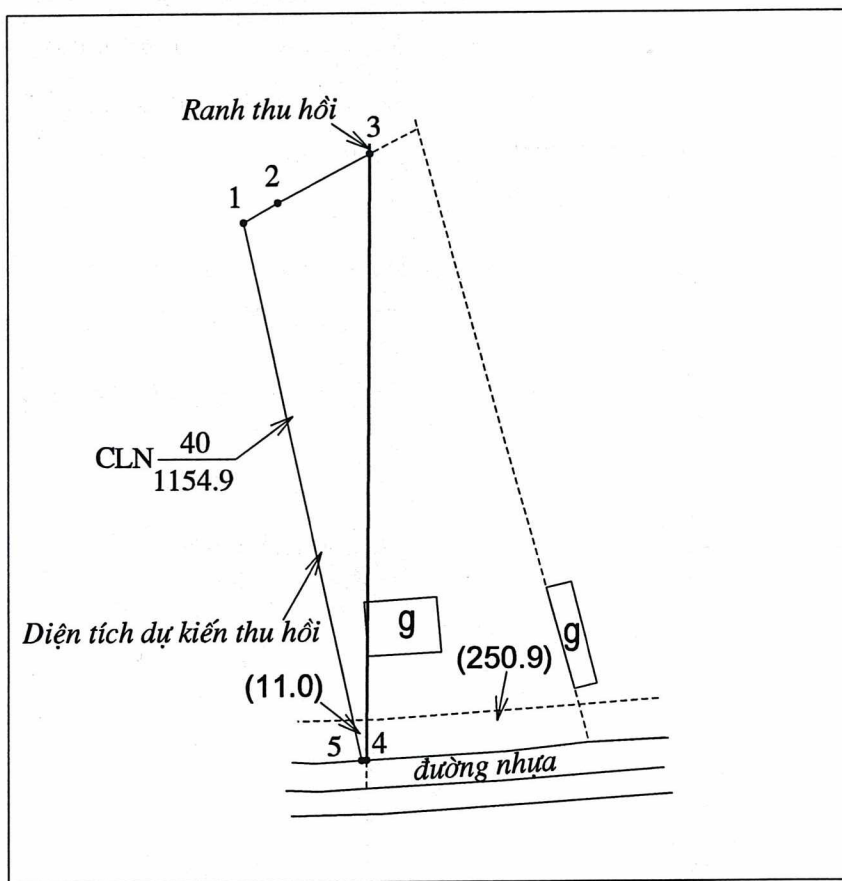
Đỗ Thanh Cát

MẪU TRÍCH LỤC BẢN ĐỒ ĐỊA CHÍNH, TRÍCH LỤC MẢNH TRÍCH ĐO ĐỊA CHÍNH TRÍCH LỤC MẢNH TRÍCH ĐO ĐỊA CHÍNH

(Kèm theo Thông báo số 81 /TB-UBND, ngày 29 tháng 3 năm 2023 của UBND huyện Đắk R'Lấp)

- Số hiệu thửa đất:.....40.....; Mảnh trích đo địa chính số:.....436.....
Xã (phường, thị trấn):...Đắk Wer..... Huyện (thị xã, TP):...Đắk R'Lấp..... Tỉnh:...Đắk Nông.....
- Diện tích:...1154,9.....m² ;
- Mục đích sử dụng đất:.....CLN.....
- Tên người sử dụng đất:.....Phan Văn Trường.....
Địa chỉ thường trú:.....Thôn 6, xã Đắk Wer, huyện Đắk R'lấp, tỉnh Đắk Nông.....
- Các thay đổi của thửa đất so với giấy tờ pháp lý về quyền sử dụng đất:.....
- Bản vẽ thửa đất:

6.1. Sơ đồ thửa đất



6.2. Chiều dài cạnh thửa

Cạnh	Chiều dài (m)	Cạnh	Chiều dài (m)
1-2	6.77		
2-3	17.78		
3-4	103.38		
4-5	0.84		
5-1	94.00		

Đắk R'lấp ngày..... tháng năm
Chi nhánh Văn phòng Đăng ký Đất đai Đắk R'lấp

Người trích lục

(Ký, ghi rõ họ tên)

(Handwritten signature)

Nguyễn Hòa

KT. GIÁM ĐỐC

PHÓ GIÁM ĐỐC

(Ký, ghi rõ họ tên, đóng dấu)



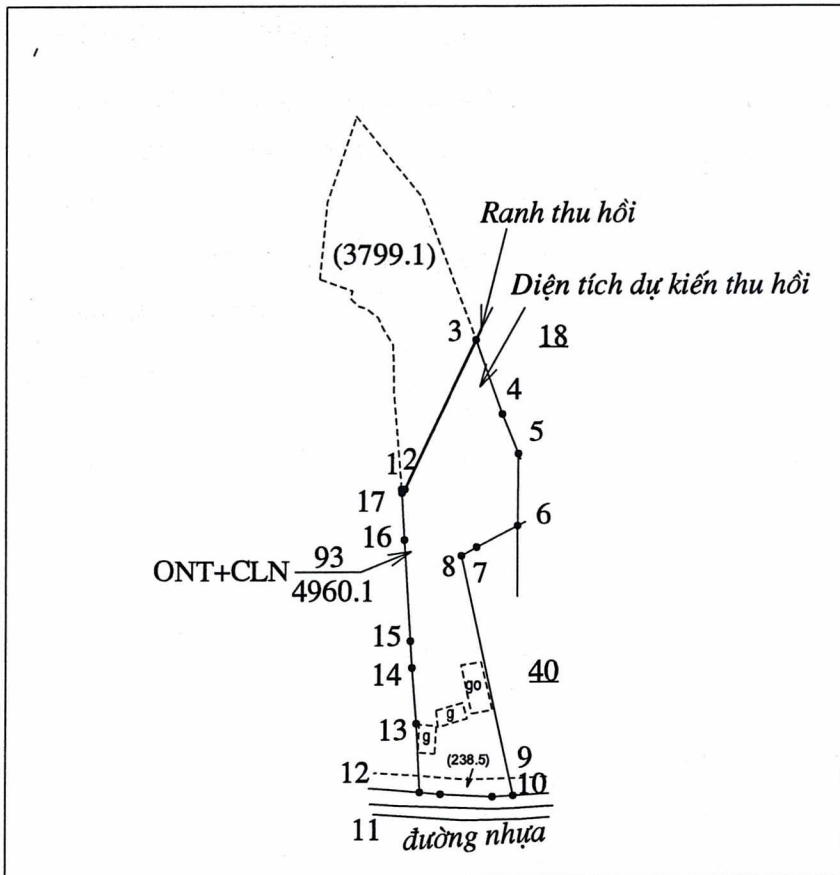
(Handwritten signature)
Trần Quốc Trung

MẪU TRÍCH LỤC BẢN ĐỒ ĐỊA CHÍNH, TRÍCH LỤC MẢNH TRÍCH ĐO ĐỊA CHÍNH TRÍCH LỤC MẢNH TRÍCH ĐO ĐỊA CHÍNH

(Kèm theo Thông báo số ...81 /TB-UBND, ngày ..29.. tháng ..3..... năm 2023 của UBND huyện Đắk R'Lấp)

1. Số hiệu thửa đất:.....93.....; Mẫu trích đo địa chính số:.....436.....
- Xã (phường, thị trấn):.....Đắk Wer..... Huyện (thị xã, TP):.....Đắk R'Lấp..... Tỉnh:.....Đắk Nông.....
2. Diện tích:.....4960,1.....m² ;
3. Mục đích sử dụng đất:.....ONT+CLN.....
4. Tên người sử dụng đất:.....Phan Văn Trường.....
- Địa chỉ thường trú:.....Thôn 6, xã Đắk Wer, huyện Đắk R'lấp, tỉnh Đắk Nông.....
5. Các thay đổi của thửa đất so với giấy tờ pháp lý về quyền sử dụng đất:.....
6. Bản vẽ thửa đất:

6.1. Sơ đồ thửa đất



6.2. Chiều dài cạnh thửa

Cạnh	Chiều dài (m)	Cạnh	Chiều dài (m)
1-2	1.18	12-13	26.66
2-3	63.21	13-14	21.44
3-4	30.17	14-15	10.11
4-5	16.39	15-16	38.78
5-6	27.34	16-17	17.90
6-7	17.78	17-1	1.43
7-8	6.77		
8-9	94.00		
9-10	7.91		
10-11	20.07		
11-12	8.04		

Đắk R'lấp ngày..... tháng năm
Chi nhánh Văn phòng Đăng ký Đất đai Đắk R'lấp

Người trích lục

(Ký, ghi rõ họ tên)

(Handwritten signature)

Nguyễn Hòa

KT. GIÁM ĐỐC

PHÓ GIÁM ĐỐC

(Ký, ghi rõ họ tên, đóng dấu)



(Handwritten signature)
Trần Quốc Trung