

Số: 47 /TB-UBND

Đắk R'lấp, ngày 12 tháng 3 năm 2024

## THÔNG BÁO THU HỒI ĐẤT

Để thực hiện Dự án Khu tái định cư thôn 11, xã Nhân Cơ, huyện Đắk R'lấp  
Địa điểm: Thôn 11, xã Nhân Cơ, huyện Đắk R'lấp, tỉnh Đắk Nông

Căn cứ điểm c khoản 3 Điều 62, Luật Đất đai năm 2013;

Căn cứ Quyết định số 185/QĐ-UBND ngày 27 tháng 02 năm 2024 của Ủy ban nhân dân tỉnh Đắk Nông về việc phê duyệt Kế hoạch sử dụng đất năm 2024 huyện Đắk R'lấp, tỉnh Đắk Nông;

Căn cứ tiến độ sử dụng đất thực hiện dự án Khu tái định cư thôn 11, xã Nhân Cơ, huyện Đắk R'lấp, tỉnh Đắk Nông;

Căn cứ Kế hoạch số 06/KH-UBND ngày 04 tháng 01 năm 2024 của UBND huyện Đắk R'lấp về việc thu hồi đất, điều tra, khảo sát, đo đạc, kiểm đếm để thực hiện Dự án Khu tái định cư thôn 11, xã Nhân Cơ, huyện Đắk R'lấp, tỉnh Đắk Nông;

Theo đề nghị của Phòng Tài nguyên và Môi trường tại Tờ trình số 158/TTr-TN&MT ngày 12 tháng 3 năm 2024.

Ủy ban nhân dân huyện Đắk R'lấp thông báo như sau:

### 1. Thu hồi đất của bà Nguyễn Thị Thu Hà.

- Nơi đăng ký thường trú: Thôn 11, xã Nhân Cơ, huyện Đắk R'lấp, tỉnh Đắk Nông.

- Diện tích đất dự kiến thu hồi: Khoảng 18.302,7 m<sup>2</sup>.

- Thửa đất số 429, 427, 18 thuộc tờ bản đồ địa chính số 07 và 17, tại xã Nhân Cơ, huyện Đắk R'lấp, tỉnh Đắk Nông.

- Loại đất đang sử dụng: Đất ở nông thôn, đất trồng cây lâu năm, đất trồng lúa nước.

(Có trích lục bản đồ địa chính kèm theo)

2. Lý do thu hồi đất: Thực hiện Dự án Khu tái định cư thôn 11, xã Nhân Cơ, huyện Đắk R'lấp.

### 3. Thời gian điều tra, khảo sát, đo đạc, kiểm đếm:

Kể từ ngày 27 tháng 3 năm 2024 đến ngày 31 tháng 12 năm 2024.

4. Dự kiến kế hoạch di chuyển, bố trí tái định cư: Trường hợp hộ gia đình, cá nhân đủ điều kiện bố trí tái định cư thì được bố trí tái định cư tại chỗ thuộc khu tái định cư thôn 11, xã Nhân Cơ (sau khi đã hoàn thành đầu tư xây dựng). Trong thời gian chờ bố trí tái định cư, hộ gia đình, cá nhân đủ điều kiện bố trí tái định cư được hỗ trợ tiền thuê nhà theo quy định.

## 5. Trách nhiệm triển khai thực hiện:

Bà Nguyễn Thị Thu Hà có trách nhiệm phối hợp với Ban Quản lý dự án và Phát triển quỹ đất huyện Đắk R'lấp, UBND xã Nhân Cơ thực hiện việc điều tra, khảo sát, đo đạc xác định diện tích đất, thống kê nhà ở, tài sản khác gắn liền với đất để lập phương án bồi thường, hỗ trợ, tái định cư. Trường hợp Bà Nguyễn Thị Thu Hà không chấp hành việc điều tra, khảo sát, đo đạc xác định diện tích đất, thống kê nhà ở, tài sản khác gắn liền với đất thì Nhà nước triển khai kiểm đếm bắt buộc theo quy định của pháp luật./.

### Nơi nhận :

- Như mục 5;
- CT và các PCT UBND huyện;
- Phòng TN&MT huyện;
- CN Văn phòng ĐKĐĐ Đắk R'lấp;
- Công TTĐT huyện (Đăng tải);
- UBND xã Nhân Cơ;
- Ban QLDA và PTQĐ;
- Lưu: VT.

TM. ỦY BAN NHÂN DÂN  
KT. CHỦ TỊCH  
PHÓ CHỦ TỊCH

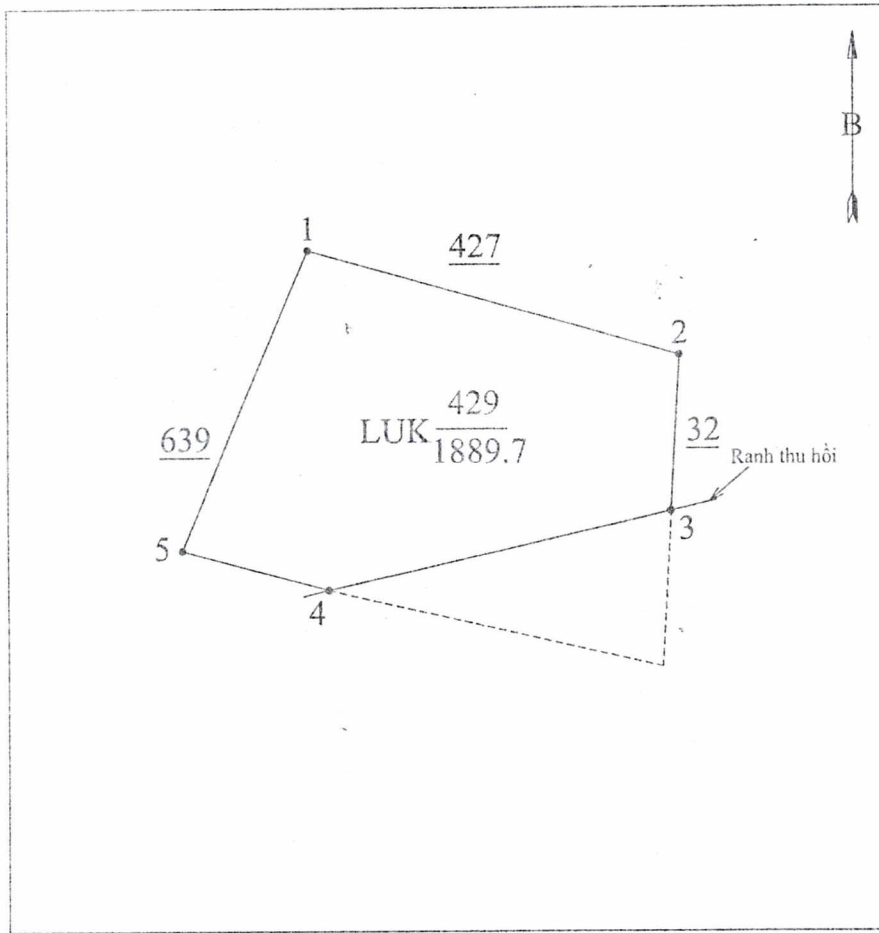


Trần Công Dũng

MẪU TRÍCH LỤC BẢN ĐỒ ĐỊA CHÍNH, TRÍCH LỤC BẢN TRÍCH ĐO ĐỊA CHÍNH  
TRÍCH LỤC BẢN TRÍCH ĐO ĐỊA CHÍNH

(Phục vụ công tác GPMB Dự án: Khu tái định cư Thôn 11, Xã Nhân Cơ, Huyện Đắk R'Lấp)

- 1. Số thứ tự thửa đất: 429 ; Mảnh trích đo địa chính số: 17  
xã (phường, thị trấn): Nhân Cơ, huyện (quận, TX, TP): Đắk R'Lấp, tỉnh (TP): Đắk Nông
- 2. Diện tích: 1889.7 m<sup>2</sup>
- 3. Mục đích sử dụng đất: LUK
- 4. Tên người sử dụng đất: Nguyễn Thị Thu Hà
- Địa chỉ thường trú: Thôn 11, xã Nhân Cơ, huyện Đắk R'Lấp, tỉnh Đắk Nông
- 5. Các thay đổi của thửa đất so với giấy tờ pháp lý về quyền sử dụng đất:
- 6. Bản vẽ thửa đất:
  - 6.1. Sơ đồ thửa đất.
  - 6.2. Chiều dài cạnh thửa.



Cạnh	Chiều dài (m)	Cạnh	Chiều dài (m)
1 - 2	49.9		
2 - 3	19.9		
3 - 4	45.5		
4 - 5	42.6		
5 - 1	41.9		

NGƯỜI TRÍCH LỤC  
(Ký, ghi rõ họ và tên)  
  
Nguyễn Văn Trí

Đắk R'Lấp, ngày 01 tháng 03 năm 2024  
Chi nhánh Văn phòng đăng ký đất đai Đắk R'Lấp  
KT. GIÁM ĐỐC  
PHÓ GIÁM ĐỐC  
(Ký, ghi rõ họ và tên, đóng dấu)

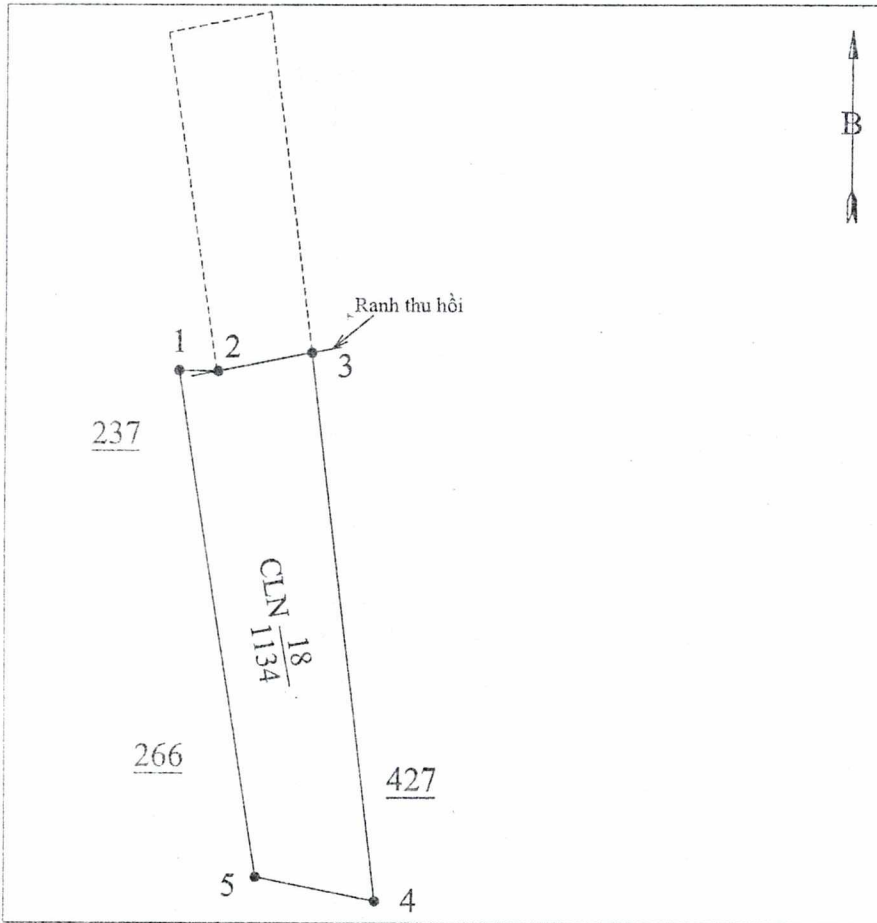


\*Bản vẽ này thể hiện thông tin kỹ thuật thửa đất hoặc một phần thửa đất. Không có giá trị pháp lý về quyền sử dụng đất.

# MẪU TRÍCH LỤC BẢN ĐỒ ĐỊA CHÍNH, TRÍCH LỤC BẢN TRÍCH ĐO ĐỊA CHÍNH TRÍCH LỤC BẢN TRÍCH ĐO ĐỊA CHÍNH

(Phục vụ công tác GPMB Dự án: Khu tái định cư Thôn 11, Xã Nhân Cơ, Huyện Đắk R'Lấp)

- Số thứ tự thửa đất: 18 ; Mảnh trích đo địa chính số: 7  
xã (phường, thị trấn): Nhân Cơ, huyện (quận, TX, TP): Đắk R'Lấp, tỉnh (TP): Đắk Nông
- Diện tích: 1134 m<sup>2</sup>
- Mục đích sử dụng đất: CLN
- Tên người sử dụng đất: Nguyễn Thị Thu Hà
- Địa chỉ thường trú: Thôn 11, xã Nhân Cơ, huyện Đắk R'Lấp, tỉnh Đắk Nông
- Các thay đổi của thửa đất so với giấy tờ pháp lý về quyền sử dụng đất:
- Bản vẽ thửa đất:
  - Sơ đồ thửa đất.
  - Chiều dài cạnh thửa.



### 6.2. Chiều dài cạnh thửa.

Cạnh	Chiều dài (m)	Cạnh	Chiều dài (m)
1 - 2	5.1		
2 - 3	12.6		
3 - 4	72.1		
4 - 5	15.9		
5 - 1	66.9		

NGƯỜI TRÍCH LỤC  
(Ký, ghi rõ họ và tên)

*(Signature)*  
Nguyễn Văn Trí

Đắk R'Lấp, ngày 01 tháng 03 năm 2024  
Chi nhánh Văn phòng đăng ký đất đai Đắk R'Lấp

KT. GIÁM ĐỐC  
PHÓ GIÁM ĐỐC



*(Signature)*  
(Ký, ghi rõ họ và tên, đóng dấu)

TRẦN QUỐC TRUNG

\*Bản vẽ này thể hiện thông tin kỹ thuật thửa đất hoặc một phần thửa đất. Không có giá trị pháp lý về quyền sử dụng đất.

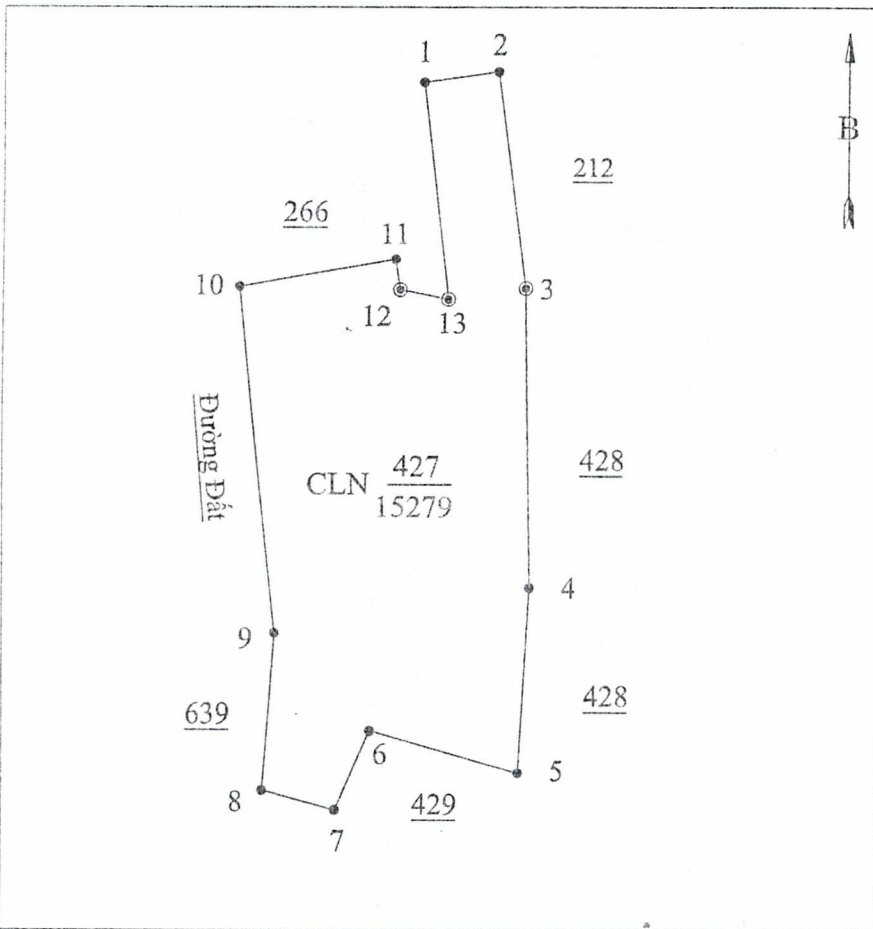
MẪU TRÍCH LỤC BẢN ĐỒ ĐỊA CHÍNH, TRÍCH LỤC BẢN TRÍCH ĐO ĐỊA CHÍNH  
TRÍCH LỤC BẢN TRÍCH ĐO ĐỊA CHÍNH

(Phục vụ công tác GPMB Dự án: Khu tái định cư Thôn 11, Xã Nhân Cơ, Huyện Đăk R'Lấp)

- Số thứ tự thửa đất: 427 ; Mạnh trích đo địa chính số: 17  
xã (phường, thị trấn): Nhân Cơ, huyện (quận, TX, TP): Đăk R'Lấp, tỉnh (TP): Đăk Nông
- Diện tích: 15279 m<sup>2</sup>
- Mục đích sử dụng đất: CLN
- Tên người sử dụng đất: Nguyễn Thị Thu Hà
- Địa chỉ thường trú: Thôn 11, xã Nhân Cơ, huyện Đăk R'Lấp, tỉnh Đăk Nông
- Các thay đổi của thửa đất so với giấy tờ pháp lý về quyền sử dụng đất:
- Bản vẽ thửa đất:

6.1. Sơ đồ thửa đất.

6.2. Chiều dài cạnh thửa.



Cạnh	Chiều dài (m)	Cạnh	Chiều dài (m)
1 - 2	24.2		
2 - 3	70.6		
3 - 4	96.8		
4 - 5	59.5		
5 - 6	49.9		
6 - 7	28		
7 - 8	24.6		
8 - 9	56.1		
9 - 10	112.9		
10 - 11	51.3		
11 - 12	9.7		
12 - 13	15.9		
13 - 1	76.6		

NGƯỜI TRÍCH LỤC  
(Ký, ghi rõ họ và tên)

*(Signature)*  
Nguyễn Văn Trí

Đăk R'Lấp, ngày 01 tháng 03 năm 2024  
Chi nhánh Văn phòng đăng ký đất đai Đăk R'Lấp

KT. GIÁM ĐỐC  
PHÓ GIÁM ĐỐC

(Ký, ghi rõ họ và tên, đóng dấu)



TRẦN QUỐC TRUNG