

**QUYẾT ĐỊNH**

Về việc thu hồi đất để thực hiện Dự án ĐTXD công trình Khai thác mỏ Bauxit Nhân Cơ – Đắk Nông (Khai trường năm thứ 7 đến năm thứ 8) (Đợt 2). Địa điểm: Thôn Quảng Sơn, xã Nghĩa Thắng, huyện Đắk R'lấp, tỉnh Đắk Nông

**ỦY BAN NHÂN DÂN HUYỆN ĐẮK R'LẤP**

Căn cứ Luật Tổ chức chính quyền địa phương ngày 19 tháng 6 năm 2015;

Căn cứ Luật sửa đổi, bổ sung một số điều của Luật Tổ chức Chính phủ và Luật Tổ chức chính quyền địa phương ngày 22 tháng 11 năm 2019;

Căn cứ Luật Đất đai ngày 29 tháng 11 năm 2013;

Căn cứ Nghị định số 43/2014/NĐ-CP ngày 15 tháng 5 năm 2014 của Chính phủ quy định chi tiết thi hành một số điều của Luật Đất đai;

Căn cứ Nghị định số 01/2017/NĐ-CP ngày 06 tháng 01 năm 2017 của Chính phủ sửa đổi, bổ sung một số nghị định quy định chi tiết thi hành Luật Đất đai;

Căn cứ Nghị định số 148/2020/NĐ-CP ngày 18 tháng 12 năm 2020 của Chính phủ sửa đổi, bổ sung một số nghị định quy định chi tiết thi hành Luật Đất đai;

Căn cứ Thông tư số 30/2014/TT-BTNMT ngày 02 tháng 6 năm 2014 của Bộ Tài nguyên và Môi trường quy định về hồ sơ giao đất, cho thuê đất, chuyển đổi mục đích sử dụng đất, thu hồi đất;

Căn cứ Thông tư số 09/2021/TT-BTNMT ngày 30 tháng 6 năm 2021 của Bộ Tài nguyên và Môi trường sửa đổi, bổ sung một số điều của các Thông tư quy định chi tiết và hướng dẫn thi hành Luật Đất đai;

Căn cứ Nghị quyết số 64/NQ-HĐND ngày 14 tháng 12 năm 2022 của Hội đồng nhân dân tỉnh Đắk Nông về việc thông qua Danh mục các dự án cần thu hồi đất để phát triển kinh tế - xã hội vì lợi ích quốc gia, công cộng trên địa bàn tỉnh Đắk Nông năm 2023;

Căn cứ Quyết định số 966/QĐ-UBND ngày 08 tháng 8 năm 2023 của UBND tỉnh Đắk Nông, về việc phê duyệt Kế hoạch sử dụng đất năm 2023 huyện Đắk R'lấp, tỉnh Đắk Nông;

Theo đề nghị của Phòng Tài nguyên và Môi trường tại Tờ trình số: 1047/TTr-TN&MT ngày 15 tháng 8 năm 2023.

**QUYẾT ĐỊNH:**

**Điều 1.** Thu hồi 36.898,7 m<sup>2</sup> (Trong đó: 36.765,8m<sup>2</sup> đất trồng cây lâu năm; 21,0m<sup>2</sup> đất trồng cây hàng năm khác; 111,9m<sup>2</sup> đất nuôi trồng thủy sản) của hộ ông Bùi Văn Hiếu, thuộc thửa đất số 128, 129, 130, 131, mảnh trích đo địa chính số

433-2022, tại thôn Quảng Sơn, xã Nghĩa Thắng, huyện Đắk R'lấp, tỉnh Đắk Nông.

(Có trích lục mảnh trích đo địa chính kèm theo)

Lý do thu hồi đất: Để thực hiện Dự án ĐTXD công trình Khai thác mỏ Bauxit Nhân Cơ – Đắk Nông (Khai trường năm thứ 7-8).

**Điều 2.** Giao cho Văn phòng HĐND và UBND huyện; Phòng Tài nguyên và Môi trường; Chi nhánh Văn phòng Đăng ký đất đai Đắk R'lấp; Ban Quản lý dự án và Phát triển quỹ đất; UBND xã Nghĩa Thắng, cụ thể như sau:

1. Chủ tịch UBND xã Nghĩa Thắng có trách nhiệm giao Quyết định này cho hộ ông Bùi Văn Hiếu; trường hợp hộ ông Bùi Văn Hiếu không nhận Quyết định này hoặc vắng mặt thì phải lập biên bản; niêm yết Quyết định này tại trụ sở UBND xã Nghĩa Thắng, tại nơi sinh hoạt chung của cộng đồng dân cư thôn Quảng Sơn.

2. Văn phòng HĐND và UBND huyện Đắk R'lấp có trách nhiệm đăng Quyết định này trên trang thông tin điện tử của huyện Đắk R'lấp.

3. Ban Quản lý dự án và Phát triển quỹ đất phối hợp cùng UBND xã Nghĩa Thắng quản lý chặt chẽ quỹ đất đã thu hồi; có trách nhiệm thu Giấy chứng nhận đã cấp chuyên cho Chi nhánh Văn phòng Đăng ký đất đai Đắk R'lấp để lập thủ tục thu hồi hoặc chỉnh lý Giấy chứng nhận quyền sử dụng đất trước khi chi trả tiền bồi thường, hỗ trợ.

4. Chi nhánh Văn phòng Đăng ký đất đai Đắk R'lấp lập thủ tục thu hồi hoặc chỉnh lý Giấy chứng nhận quyền sử dụng đất đã cấp theo đúng quy định.

**Điều 3.**

1. Quyết định này có hiệu lực kể từ ngày ký.

2. Chánh Văn phòng HĐND và UBND huyện; Trưởng Phòng Tài nguyên và Môi trường; Giám đốc Ban Quản lý dự án và Phát triển quỹ đất; Giám đốc Chi nhánh Văn phòng Đăng ký đất đai Đắk R'lấp; Chủ tịch UBND xã Nghĩa Thắng; Hộ ông Bùi Văn Hiếu chịu trách nhiệm thi hành Quyết định này. /.

*Nơi nhận:*

- Như điều 3;
- Thanh tra huyện;
- Lưu VT

TM. ỦY BAN NHÂN DÂN

KT. CHỦ TỊCH

PHÓ CHỦ TỊCH

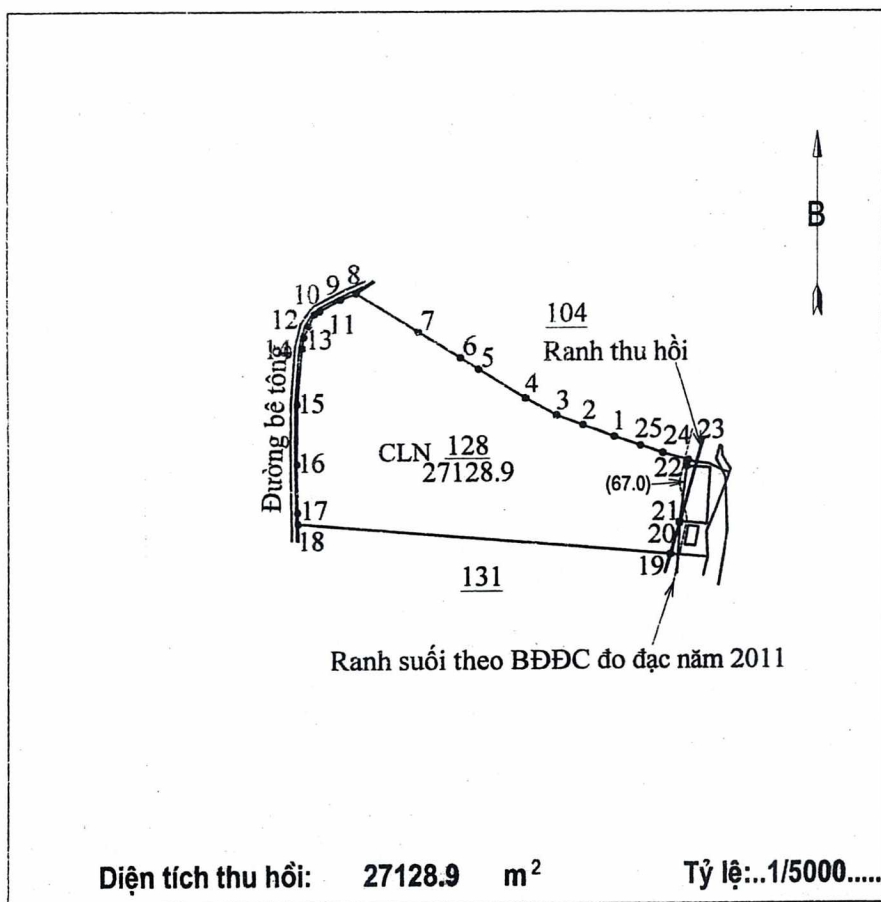


Trần Công Dũng

**MẪU TRÍCH LỤC BẢN ĐỒ ĐỊA CHÍNH, TRÍCH LỤC MẢNH TRÍCH ĐO ĐỊA CHÍNH  
TRÍCH LỤC MẢNH TRÍCH ĐO ĐỊA CHÍNH**

(Kèm theo Quyết định số 2668/QĐ-UBND, ngày 18 tháng 8 năm 2023 của UBND huyện Đắk R'Lấp)

1. Số thứ tự thửa đất:.....128.....; Mảnh trích đo địa chính số:.....433-2022.....  
 Xã (phường, thị trấn):.....Nghĩa.Thắng.....Huyện (thị xã, TP):.....Đắk R'Lấp..... Tỉnh:.....Đắk Nông.....  
 2. Diện tích:.....27.128,9.....m<sup>2</sup>;  
 3. Mục đích sử dụng đất:.....CLN.....  
 4. Tên người sử dụng đất:.....Bùi.Văn.Hiếu.....  
 Địa chỉ thường trú:.....Thôn.Quảng.Sơn,xã.Nghĩa.Thắng,huyện.Đắk.R'Lấp,tỉnh.Đắk.Nông.....  
 5. Các thay đổi của thửa đất so với giấy tờ pháp lý về quyền sử dụng đất:.....  
 6. Bản vẽ thửa đất:  
 6.1. Sơ đồ thửa đất  
 6.2. Chiều dài cạnh thửa



Cạnh	Chiều dài (m)	Cạnh	Chiều dài (m)
1 - 2	21.88	25 - 1	17.93
2 - 3	18.20		
3 - 4	23.06		
4 - 5	35.80		
5 - 6	13.75		
6 - 7	32.06		
7 - 8	47.53		
8 - 9	10.70		
9 - 10	15.65		
10 - 11	4.33		
11 - 12	8.75		
12 - 13	7.95		
13 - 14	7.32		
14 - 15	36.70		
15 - 16	39.80		
16 - 17	32.36		
17 - 18	7.57		
18 - 19	243.16		
19 - 20	21.42		
20 - 21	1.03		
21 - 22	37.41		
22 - 23	4.30		
23 - 24	17.73		
24 - 25	15.74		

Diện tích thu hồi: 27128.9 m<sup>2</sup> Tỷ lệ: 1/5000.....

Người trích lục  
(Ký, ghi rõ họ tên)

*(Chữ ký)*

Lê Văn Phước

Đắk R'Lấp, ngày 16 tháng 6 năm 2023  
 Chi nhánh Văn phòng Đăng ký đất đai Đắk R'Lấp  
 KT, GIÁM ĐỐC  
 PHÓ GIÁM ĐỐC  
 (Ký, ghi rõ họ tên, đóng dấu)



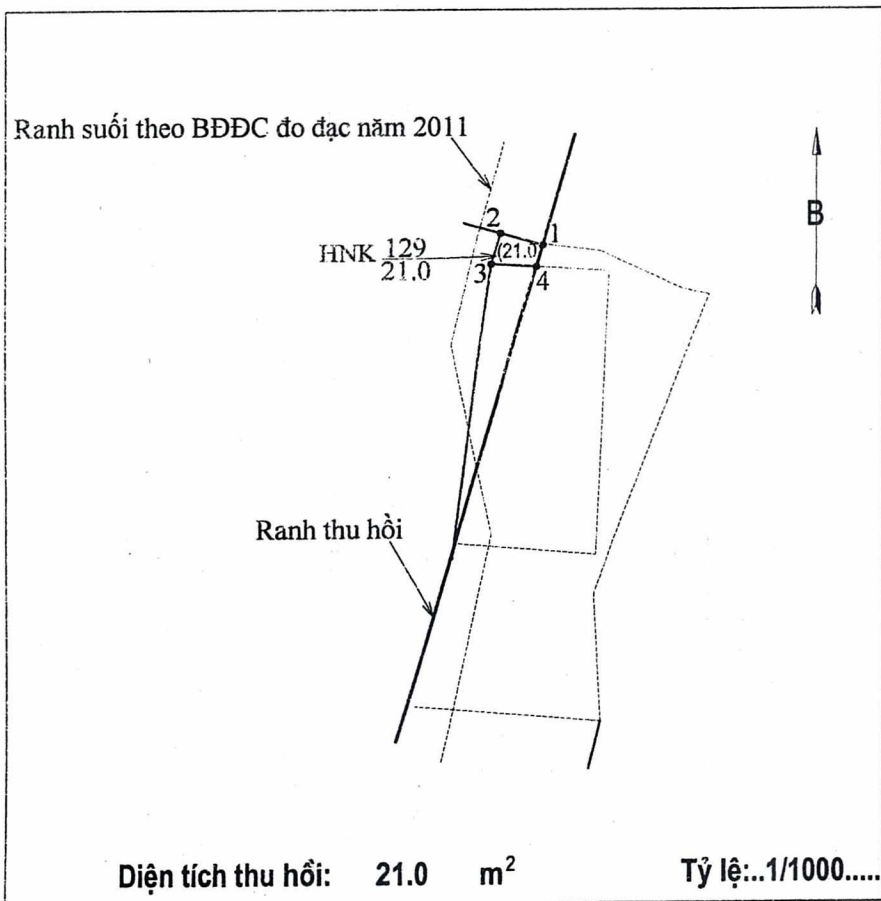
*(Chữ ký)*  
 Trần Quốc Trung

**MẪU TRÍCH LỤC BẢN ĐỒ ĐỊA CHÍNH, TRÍCH LỤC MẢNH TRÍCH ĐO ĐỊA CHÍNH  
TRÍCH LỤC MẢNH TRÍCH ĐO ĐỊA CHÍNH**

(Kèm theo Quyết định số 2668 /QĐ-UBND, ngày 18 tháng 8 năm 2023 của UBND huyện Đắk R'Lấp)

1. Số thửa tự thửa đất:.....129.....; Mảnh trích đo địa chính số:.....433-2022.....  
 Xã (phường, thị trấn):.....Nghĩa.Thắng.....Huyện (thị xã, TP):.....Đắk R'Lấp.....Tỉnh:.....Đắk.Nông.....  
 2. Diện tích:.....21.0.....m<sup>2</sup>;  
 3. Mục đích sử dụng đất:.....HNK.....  
 4. Tên người sử dụng đất:.....Bùi.Văn.Hiếu.....  
 Địa chỉ thường trú:.....Thôn.Quảng.Sơn,xã.Nghĩa.Thắng,huyện.Đắk.R'Lấp,tỉnh.Đắk.Nông.....  
 5. Các thay đổi của thửa đất so với giấy tờ pháp lý về quyền sử dụng đất:.....  
 6. Bản vẽ thửa đất:  
 6.1. Sơ đồ thửa đất

**6.2. Chiều dài cạnh thửa**



Cạnh	Chiều dài (m)	Cạnh	Chiều dài (m)
1 - 2	5.73		
2 - 3	4.30		
3 - 4	5.84		
4 - 1	3.06		

Người trích lục  
(Ký, ghi rõ họ tên)

Lê Văn Phước

Đắk R'Lấp, ngày 16 tháng 6 năm 2023  
 Chi nhánh Văn phòng Đăng ký đất đai Đắk R'Lấp  
 KT, GIÁM ĐỐC  
 PHÓ GIÁM ĐỐC  
 (Ký, ghi rõ họ tên, đóng dấu)

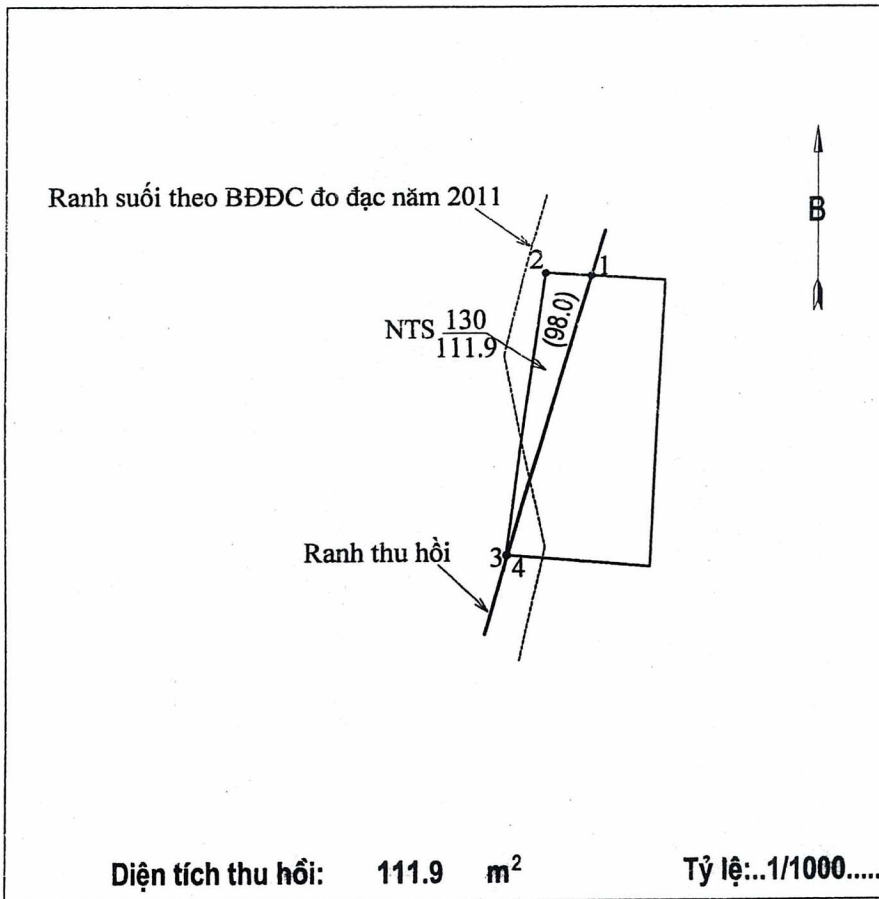


Trần Quốc Trung

## MẪU TRÍCH LỤC BẢN ĐỒ ĐỊA CHÍNH, TRÍCH LỤC MẢNH TRÍCH ĐO ĐỊA CHÍNH TRÍCH LỤC MẢNH TRÍCH ĐO ĐỊA CHÍNH

(Kèm theo Quyết định số 2668 /QĐ-UBND, ngày 18 tháng 8 năm 2023 của UBND huyện Đắk R'Lấp)

1. Số thứ tự thửa đất:..... 130.....; Mảnh trích đo địa chính số:..... 433-2022.....
- Xã (phường, thị trấn):.....Nghĩa.Thắng.....Huyện (thị xã, TP):...Đắk R'Lấp.....Tỉnh:.....Đắk.Nông.....
2. Diện tích:.....111.9.....m<sup>2</sup>;
3. Mục đích sử dụng đất:.....NTS.....
4. Tên người sử dụng đất:.....Bùi.Văn.Hiếu.....
- Địa chỉ thường trú:.....Thôn.Quảng.Sơn,xã.Nghĩa.Thắng,huyện.Đắk.R'Lấp,tỉnh.Đắk.Nông.....
5. Các thay đổi của thửa đất so với giấy tờ pháp lý về quyền sử dụng đất:.....
6. Bản vẽ thửa đất:
  - 6.1. Sơ đồ thửa đất
  - 6.2. Chiều dài cạnh thửa



Cạnh	Chiều dài (m)	Cạnh	Chiều dài (m)
1 - 2	5.84		
2 - 3	37.41		
3 - 4	0.16		
4 - 1	38.22		

**Người trích lục**  
(Ký, ghi rõ họ tên)

Lê Văn Phước

Đắk R'Lấp, ngày 16 tháng 8 năm 2023  
Chi nhánh Văn phòng Đăng ký đất đai Đắk R'Lấp

**KT, GIÁM ĐỐC  
PHÓ GIÁM ĐỐC**

(Ký, ghi rõ họ tên, đóng dấu)

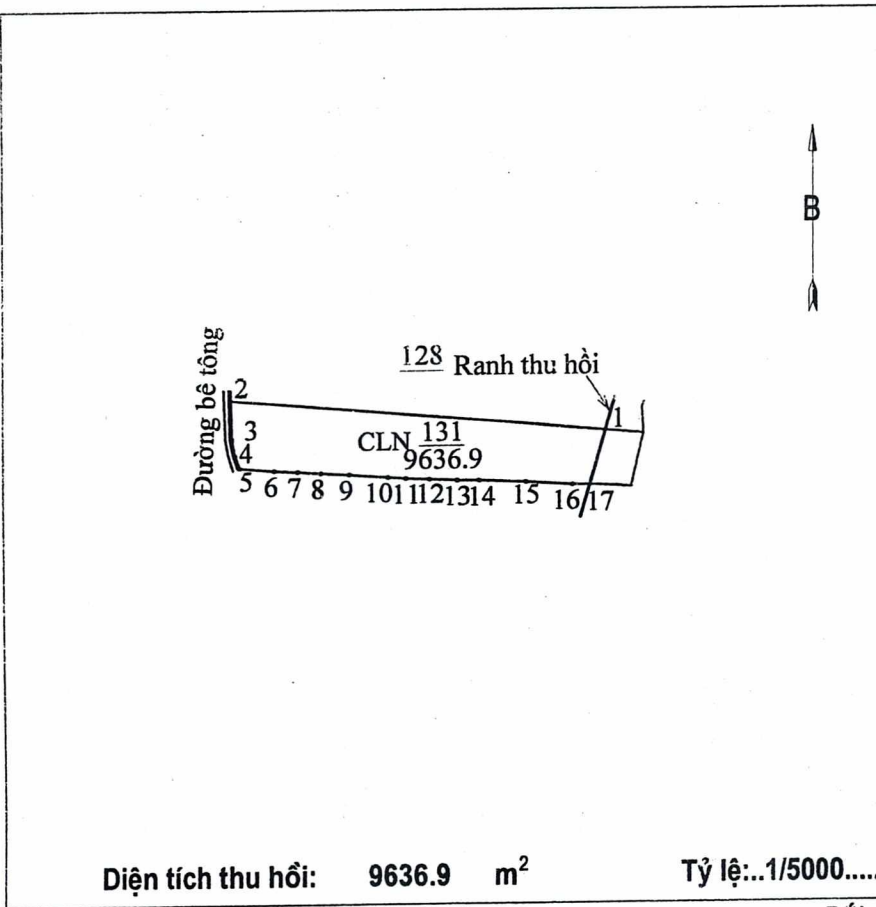


Trần Quốc Trung

MẪU TRÍCH LỤC BẢN ĐỒ ĐỊA CHÍNH, TRÍCH LỤC MẢNH TRÍCH ĐO ĐỊA CHÍNH  
TRÍCH LỤC MẢNH TRÍCH ĐO ĐỊA CHÍNH

(Kèm theo Quyết định số 2668 /QĐ-UBND, ngày 18 tháng 8 năm 2023 của UBND huyện Đắk R'Lấp)

- Số thứ tự thửa đất:.....131.....; Mảnh trích đo địa chính số:..... 433-2022.....  
Xã (phường, thị trấn):.....Nghĩa.Thắng.....Huyện (thị xã, TP):.....Đắk.R'Lấp.....Tỉnh:.....Đắk.Nông.....
- Diện tích:.....9636.9.....m<sup>2</sup>;
- Mục đích sử dụng đất:.....CLN.....
- Tên người sử dụng đất:.....Bùi.Văn.Hiếu.....  
Địa chỉ thường trú:.....Thôn.Quảng.Sơn,xã.Nghĩa.Thắng,huyện.Đắk.R'Lấp,tỉnh.Đắk.Nông.....
- Các thay đổi của thửa đất so với giấy tờ pháp lý về quyền sử dụng đất:.....
- Bản vẽ thửa đất:
  - Sơ đồ thửa đất
  - Chiều dài cạnh thửa



Cạnh	Chiều dài (m)	Cạnh	Chiều dài (m)
1 - 2	243.16		
2 - 3	25.60		
3 - 4	10.69		
4 - 5	8.67		
5 - 6	22.51		
6 - 7	14.84		
7 - 8	14.97		
8 - 9	18.39		
9 - 10	25.31		
10 - 11	11.60		
11 - 12	14.61		
12 - 13	18.00		
13 - 14	14.11		
14 - 15	30.23		
15 - 16	30.88		
16 - 17	11.15		
17 - 1	37.13		

Đắk R'Lấp, ngày 18 tháng 8 năm 2023  
Chi nhánh Văn phòng Đăng ký đất đai Đắk R'Lấp  
KT, GIÁM ĐỐC  
PHÓ GIÁM ĐỐC  
(Ký, ghi rõ họ tên, đóng dấu)

Người trích lục  
(Ký, ghi rõ họ tên)

Lê Văn Phước



Trần Quốc Trung