

Số :...../QĐ-UBND

Đắk R'lấp, ngày 18 tháng 7 năm 2023

QUYẾT ĐỊNH

Về việc thu hồi đất để thực hiện Dự án ĐTXD công trình Khai thác mỏ Bauxit Nhân Cơ – Đắk Nông (Khai trường năm thứ 7-8). Địa điểm: Thôn 13, xã Đắk Wer, huyện Đắk R'lấp, tỉnh Đắk Nông

ỦY BAN NHÂN DÂN HUYỆN ĐẮK R'LẤP

Căn cứ Luật Tổ chức chính quyền địa phương ngày 19 tháng 6 năm 2015;

Căn cứ Luật sửa đổi, bổ sung một số điều của Luật Tổ chức Chính phủ và Luật Tổ chức chính quyền địa phương ngày 22 tháng 11 năm 2019;

Căn cứ Luật Đất đai ngày 29 tháng 11 năm 2013;

Căn cứ Nghị định số 43/2014/NĐ-CP ngày 15 tháng 5 năm 2014 của Chính phủ quy định chi tiết thi hành một số điều của Luật Đất đai;

Căn cứ Nghị định số 47/2014/NĐ-CP ngày 15 tháng 5 năm 2014 của Chính Phủ quy định về bồi thường, hỗ trợ, tái định cư khi Nhà nước thu hồi đất;

Căn cứ Nghị định số 01/2017/NĐ-CP ngày 06 tháng 01 năm 2017 của Chính phủ sửa đổi, bổ sung một số nghị định quy định chi tiết thi hành Luật Đất đai;

Căn cứ Nghị định số 148/2020/NĐ-CP ngày 18 tháng 12 năm 2020 của Chính phủ sửa đổi, bổ sung một số nghị định quy định chi tiết thi hành Luật Đất đai;

Căn cứ Thông tư số 30/2014/TT-BTNMT ngày 02 tháng 6 năm 2014 của Bộ Tài nguyên và Môi trường quy định về hồ sơ giao đất, cho thuê đất, chuyển đổi mục đích sử dụng đất, thu hồi đất;

Căn cứ Thông tư số 33/2017/TT-BTNMT ngày 29 tháng 6 năm 2017 của Bộ Tài nguyên và Môi trường về việc quy định chi tiết Nghị định 01/2017/NĐ-CP ngày 06/01/2017 của Chính Phủ sửa đổi, bổ sung một số Nghị định, quy định chi tiết thi hành Luật Đất đai và sửa đổi, bổ sung một số điều của các thông tư hướng dẫn thi hành Luật Đất đai;

Căn cứ Thông tư số 09/2021/TT-BTNMT ngày 30 tháng 6 năm 2021 của Bộ Tài nguyên và Môi trường sửa đổi, bổ sung một số điều của các Thông tư quy định chi tiết và hướng dẫn thi hành Luật Đất đai;

Căn cứ Nghị Quyết số 64/NQ-HĐND ngày 14 tháng 12 năm 2022 của Hội đồng nhân dân tỉnh Đắk Nông về việc thông qua Danh mục các dự án cần thu hồi đất để phát triển kinh tế xã hội vì lợi ích quốc gia, công cộng trên địa bàn tỉnh Đắk Nông năm 2023;



[Handwritten signature]

Căn cứ Quyết định số 03/2021/QĐ-UBND ngày 22 tháng 01 năm 2021 của UBND tỉnh Đắk Nông về việc ban hành Quy định cụ thể một số nội dung về bồi thường, hỗ trợ, tái định cư khi Nhà nước thu hồi đất trên địa bàn tỉnh Đắk Nông;

Căn cứ Quyết định số 46/2022/QĐ-UBND ngày 28 tháng 11 năm 2022 của UBND tỉnh Đắk Nông về việc sửa đổi, bổ sung một số điều của Quy định cụ thể một số nội dung về bồi thường, hỗ trợ, tái định cư khi Nhà nước thu hồi đất trên địa bàn tỉnh Đắk Nông;

Căn cứ Quyết định số 2132/QĐ-UBND ngày 15 tháng 12 năm 2022 của Ủy ban nhân dân tỉnh Đắk Nông về việc phê duyệt Kế hoạch sử dụng đất năm 2022 của huyện Đắk R'lấp, tỉnh Đắk Nông;

Theo đề nghị của Phòng Tài nguyên và Môi trường tại Tờ trình số: 961 /TTr-TN&MT ngày 18 tháng 7 năm 2023.

QUYẾT ĐỊNH:

Điều 1. Thu hồi 1.890,7 m² đất trồng cây lâu năm của ông Nguyễn Tuấn Điệp, thuộc thửa đất số 46 và 84, mảnh trích đo địa chính số 436-2022, tại Thôn 13, xã Đắk Wer, huyện Đắk R'lấp, tỉnh Đắk Nông.

(Có trích lục mảnh trích đo địa chính kèm theo)

Lý do thu hồi đất: Để thực hiện Dự án ĐTXD công trình Khai thác mỏ Bauxit Nhân Cơ - Đắk Nông (Khai trường năm thứ 7-8).

Điều 2. Giao cho Văn phòng HĐND và UBND huyện; Phòng Tài nguyên và Môi trường; Chi nhánh Văn phòng Đăng ký đất đai Đắk R'lấp; Ban Quản lý dự án và Phát triển quỹ đất; UBND xã Đắk Wer, cụ thể như sau:

1. Chủ tịch UBND xã Đắk Wer có trách nhiệm giao Quyết định này cho ông Nguyễn Tuấn Điệp; trường hợp ông Nguyễn Tuấn Điệp không nhận Quyết định này hoặc vắng mặt thì phải lập biên bản; niêm yết Quyết định này tại trụ sở UBND xã Đắk Wer, tại nơi sinh hoạt chung của cộng đồng dân cư thôn 13.

2. Văn phòng HĐND và UBND huyện Đắk R'lấp có trách nhiệm đăng Quyết định này trên trang thông tin điện tử của huyện Đắk R'lấp.

3. Ban Quản lý dự án và Phát triển quỹ đất phối hợp cùng UBND xã Đắk Wer quản lý chặt chẽ quỹ đất đã thu hồi. Ban Quản lý dự án và Phát triển quỹ đất có trách nhiệm thu Giấy chứng nhận đã cấp chuyển cho Chi nhánh Văn phòng Đăng ký đất đai Đắk R'lấp để lập thủ tục thu hồi hoặc chỉnh lý Giấy chứng nhận quyền sử dụng đất trước khi chi trả tiền bồi thường, hỗ trợ.

4. Chi nhánh Văn phòng Đăng ký đất đai Đắk R'lấp lập thủ tục thu hồi hoặc chỉnh lý Giấy chứng nhận quyền sử dụng đất đã cấp theo đúng quy định.

Điều 3.

1. Quyết định này có hiệu lực kể từ ngày ký.

2. Chánh Văn phòng HĐND và UBND huyện; Trưởng Phòng Tài nguyên

và Môi trường; Giám đốc Ban Quản lý dự án và Phát triển quỹ đất; Giám đốc Chi nhánh Văn phòng Đăng ký đất đai Đắk R'lấp; Chủ tịch UBND xã Đắk Wer; Ông Nguyễn Tuấn Điệp chịu trách nhiệm thi hành Quyết định này./.

Nơi nhận:

- Như điều 3;
- Thanh tra huyện;
- Lưu VT

**TM. ỦY BAN NHÂN DÂN
CHỦ TỊCH**



Nguyễn Quang Tú



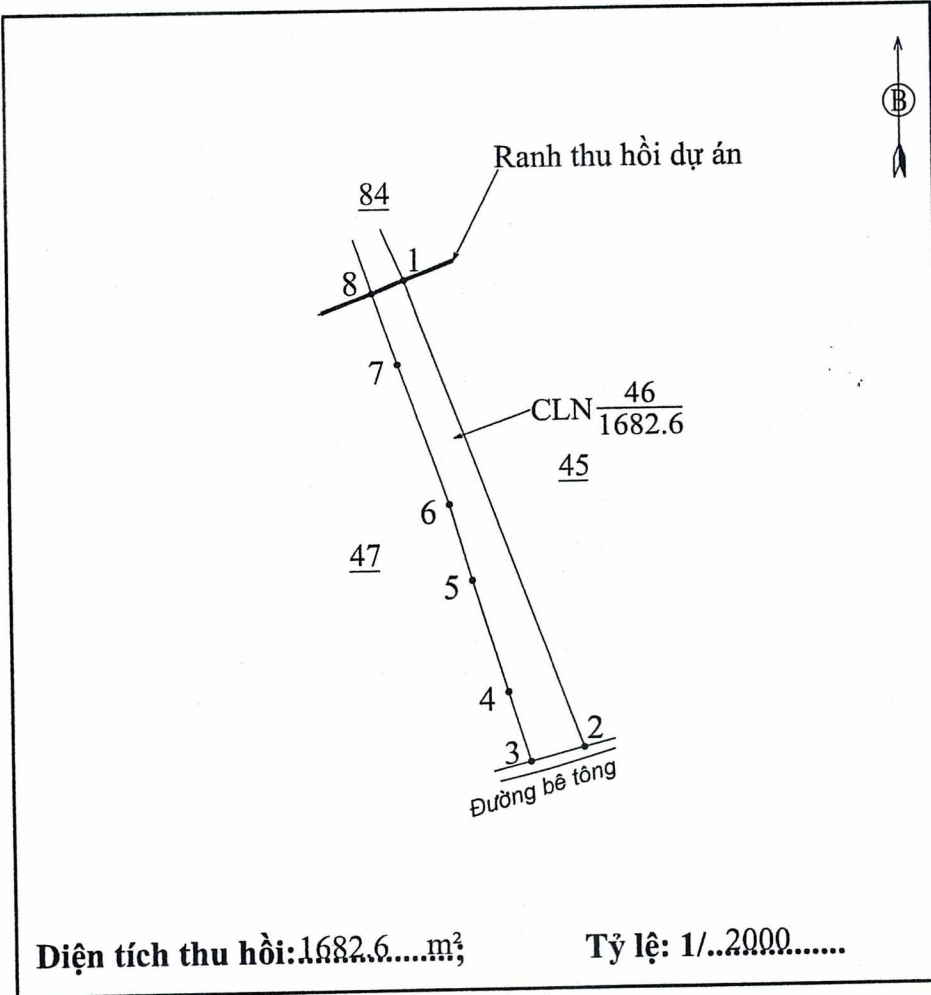
**MẪU TRÍCH LỤC BẢN ĐỒ ĐỊA CHÍNH, TRÍCH LỤC MẢNH TRÍCH ĐO ĐỊA CHÍNH
TRÍCH LỤC MẢNH TRÍCH ĐO ĐỊA CHÍNH**

(Kèm theo quyết định số 45A /QĐ-UBND, ngày 18 tháng 7 năm 2023 của UBND huyện Đắk R'Lấp)

1. Số thứ tự thửa đất: 46; Mạnh trích đo địa chính số: 436-2022
 Xã (phường, thị trấn): Đắk Wer Huyện (thị xã, TP): Đắk R'Lấp Tỉnh: Đắk Nông
 2. Diện tích: 1682.6 m²;
 3. Mục đích sử dụng đất: CLN
 4. Tên người sử dụng đất: Nguyễn Tuấn Điệp
 Địa chỉ thường trú: Xã Đắk Wer, huyện Đắk R'lấp, tỉnh Đắk Nông
 5. Các thay đổi của thửa đất so với giấy tờ pháp lý về quyền sử dụng đất:

6. Bản vẽ thửa đất:
 6.1. Sơ đồ thửa đất

6.2. Chiều dài cạnh thửa



Cạnh	Chiều dài (m)
1 - 2	141.38
2 - 3	15.59
3 - 4	20.76
4 - 5	32.78
5 - 6	22.19
6 - 7	42.72
7 - 8	21.40
8 - 1	9.59

Người trích lục
 (Ký, ghi rõ họ và tên)

 Trần Quốc Lâm

Đắk R'Lấp, ngày 29 tháng 6 năm 2023
 Chi nhánh Văn phòng Đăng ký đất đai Đắk R'lấp
 KT. GIÁM ĐỐC
 PHÓ GIÁM ĐỐC
 (Ký, ghi rõ họ và tên, đóng dấu)

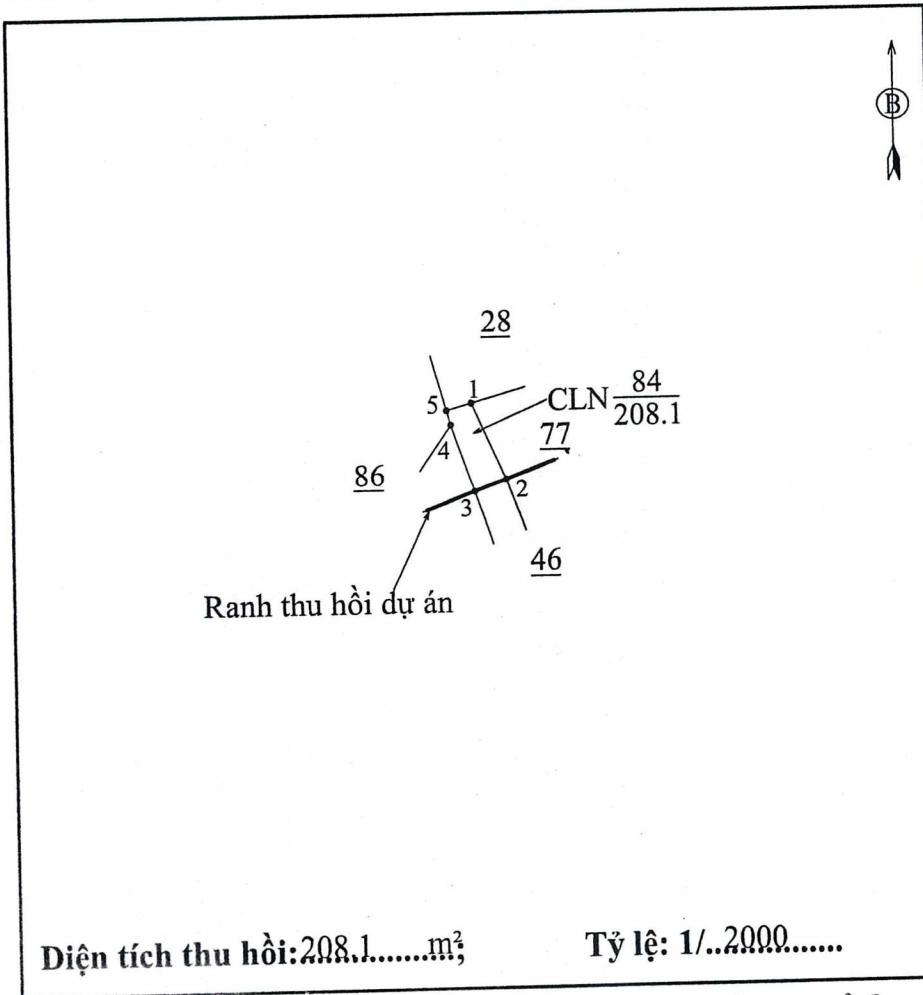


Trần Quốc Trung

MẪU TRÍCH LỤC BẢN ĐỒ ĐỊA CHÍNH, TRÍCH LỤC MẢNH TRÍCH ĐO ĐỊA CHÍNH TRÍCH LỤC MẢNH TRÍCH ĐO ĐỊA CHÍNH

(Kèm theo quyết định số 2451/QĐ-UBND, ngày 18 tháng 7 năm 2023 của UBND huyện Đắk R'Lấp)

- Số thứ tự thửa đất: 84; mảnh trích đo địa chính số: 436-2022
- Diện tích: 208,1 m²;
- Mục đích sử dụng đất: CLN
- Tên người sử dụng đất: Nguyễn Tuấn Điệp
- Địa chỉ thường trú: Xã Đắk Wer, huyện Đắk R'lấp, tỉnh Đắk Nông
- Các thay đổi của thửa đất so với giấy tờ pháp lý về quyền sử dụng đất:
- Bản vẽ thửa đất:
 - Sơ đồ thửa đất
 - Chiều dài cạnh thửa



Cạnh	Chiều dài (m)
1 - 2	23.94
2 - 3	9.59
3 - 4	20.44
4 - 5	4.24
5 - 1	7.40

Diện tích thu hồi: 208,1 m²; Tỷ lệ: 1/2000

Đắk R'Lấp, ngày 29 tháng 6 năm 2023
Chi nhánh Văn phòng Đăng ký đất đai Đắk R'lấp
KT. GIÁM ĐỐC
PHÓ GIÁM ĐỐC
(Ký, ghi rõ họ và tên, đóng dấu)

Người trích lục
(Ký, ghi rõ họ và tên)

Trần Quốc Lâm

Trần Quốc Trung

KÝ ĐÃ KÝ