

Số : 242 /TB-UBND

Đắk R'lấp, ngày 23 tháng 11 năm 2023

THÔNG BÁO THU HỒI ĐẤT

Để thực hiện Tiểu dự án Cải tạo và phát triển lưới điện trung hạ áp khu vực trung tâm huyện, ly, thị xã, thành phố thuộc tỉnh Đắk Nông.

Căn cứ điểm b, khoản 3, Điều 62, Luật Đất đai năm 2013;

Căn cứ Quyết định số 966/QĐ-UBND ngày 08 tháng 8 năm 2023 của UBND tỉnh Đắk Nông, về việc phê duyệt Kế hoạch sử dụng đất năm 2023 huyện Đắk R'lấp, tỉnh Đắk Nông;

Căn cứ tiến độ sử dụng đất thực hiện dự án Cải tạo và phát triển lưới điện trung hạ áp khu vực trung tâm huyện ly, thị xã, thành phố thuộc tỉnh Đắk Nông (đợt 1);

Căn cứ kế hoạch số 143/KH-UBND ngày 07 tháng 9 năm 2022 của UBND huyện Đắk R'lấp về việc thu hồi đất, điều tra, khảo sát, đo đạc kiểm đếm để thực hiện dự án Cải tạo và phát triển lưới điện trung hạ áp khu vực trung tâm huyện ly, thị xã, thành phố thuộc tỉnh Đắk Nông (đợt 1);

Theo đề nghị của Phòng Tài nguyên và Môi trường tại Tờ trình số 1314/TTr-TNMT ngày 20 tháng 11 năm 2023.

Ủy ban nhân dân huyện Đắk R'lấp thông báo như sau:

1. Thu hồi đất của ông Vũ Văn Đình

- Nơi đăng ký thường trú: Thôn 2, xã Kiến Thành, huyện Đắk R'lấp, tỉnh Đắk Nông.

- Diện tích đất dự kiến thu hồi: Khoảng 5 m².

- Thửa đất số 1, 2 thuộc mảnh trích đo địa chính số 01-2021, tại xã Kiến Thành, huyện Đắk R'lấp, tỉnh Đắk Nông.

- Loại đất đang sử dụng: Đất trồng cây lâu năm.

(Có trích lục mảnh trích đo địa chính kèm theo)

2. Lý do thu hồi đất: Để thực hiện Tiểu dự án Cải tạo và phát triển lưới điện trung hạ áp khu vực trung tâm huyện, ly, thị xã, thành phố thuộc tỉnh Đắk Nông.

3. Thời gian điều tra, khảo sát, đo đạc, kiểm đếm:

Trong thời gian bắt đầu từ ngày 22 tháng 11 năm 2023 đến ngày 29 tháng 2 năm 2024.

4. Dự kiến kế hoạch di chuyển, bố trí tái định cư: Không có.

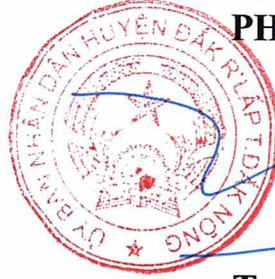
Ông Vũ Văn Đình có trách nhiệm phối hợp với Ban Quản lý dự án và Phát triển quỹ đất, UBND xã Kiến Thành, Ban quản lý Lưới điện miền Trung thực hiện việc điều tra, khảo sát, đo đạc xác định diện tích đất, thống kê nhà ở,

tài sản khác gắn liền với đất để lập phương án bồi thường, hỗ trợ, tái định cư. Trường hợp ông Vũ Văn Đình không chấp hành việc điều tra, khảo sát, đo đạc xác định diện tích đất, thống kê nhà ở, tài sản khác gắn liền với đất thì Nhà nước triển khai kiểm đếm bắt buộc theo quy định của pháp luật./.

Nơi nhận:

- Như mục 4;
- CT, các PCT UBND huyện;
- Phòng Tài nguyên và MT huyện;
- Ban QLDA & PTQĐ huyện Đắk R'lấp;
- UBND xã Kiến Thành;
- Chi nhánh Văn phòng ĐKĐĐ Đắk R'lấp;
- Ban QLDA Lưới điện Miền Trung;
- Điện Lực Đắk Nông (đ/b);
- Chủ sử dụng đất;
- Công TTĐT huyện (Đăng tải);
- Lưu: VT

**TM. ỦY BAN NHÂN DÂN
KT. CHỦ TỊCH
PHÓ CHỦ TỊCH**



Trần Công Dũng

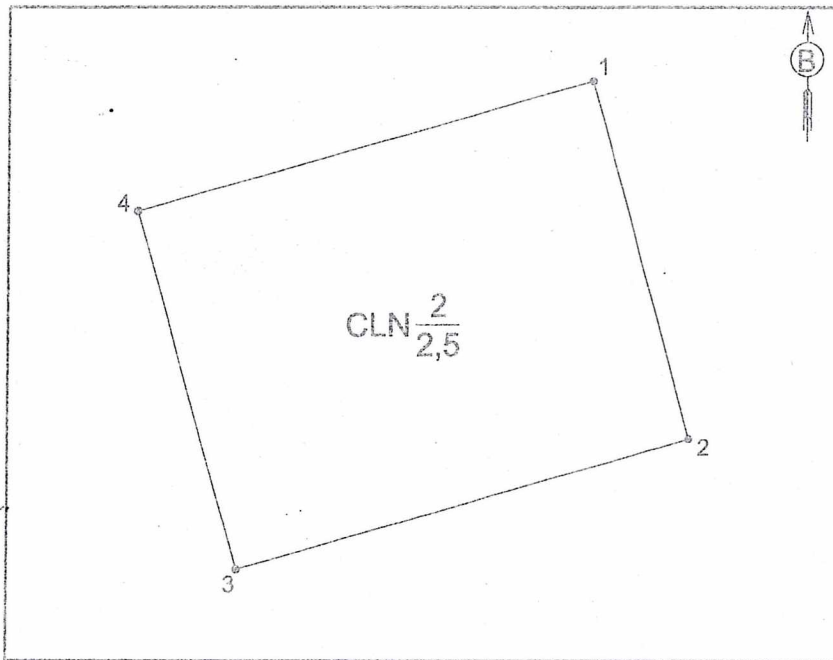
MẪU TRÍCH LỤC BẢN ĐỒ ĐỊA CHÍNH , TRÍCH LỤC MẪNH TRÍCH ĐỊA CHÍNH
TRÍCH LỤC MẪNH TRÍCH ĐO ĐỊA CHÍNH

(Kèm theo thông báo số : 242 TB-UBND ngày 23 tháng 11 năm 2023 của UBND huyện Đắk R'lấp)

1. Số thứ tự thửa: 2..... ; Mảnh trích đo địa chính số: 01-2021.....
Xã (phường, thị trấn): Kiến Thành..... Huyện (Thị xã, Quận, TP): Đắk R'lấp Tỉnh : Đắk Nông
2. Diện tích: 2,5..... m²; 3. Mục đích sử dụng: CLN (Đất trồng cây lâu năm).....
4. Tên chủ sử dụng: Vũ Văn Đình.....
Địa chỉ thường trú : Thôn 2....., xã Kiến Thành, huyện Đắk R'lấp, tỉnh Đắk Nông
5. Các thay đổi của thửa đất so với giấy tờ pháp lý về quyền sử dụng đất
.....

6. Bản vẽ thửa đất:

6.1. Sơ đồ thửa đất:



6.2. Chiều dài cạnh thửa:

Cạnh	Chiều dài (m)
1 - 2	1,40
2 - 3	1,80
3 - 4	1,40
4 - 1	1,80

Người trích lục
(Ký, ghi rõ họ và tên)

Hồ Công Hòa

Đắk R'lấp, ngày 16 tháng 11 năm 2021..
KT. Giám đốc
Phó Giám đốc
Chi nhánh văn phòng đăng ký đất đai
Đắk R'lấp



an Quốc Trung



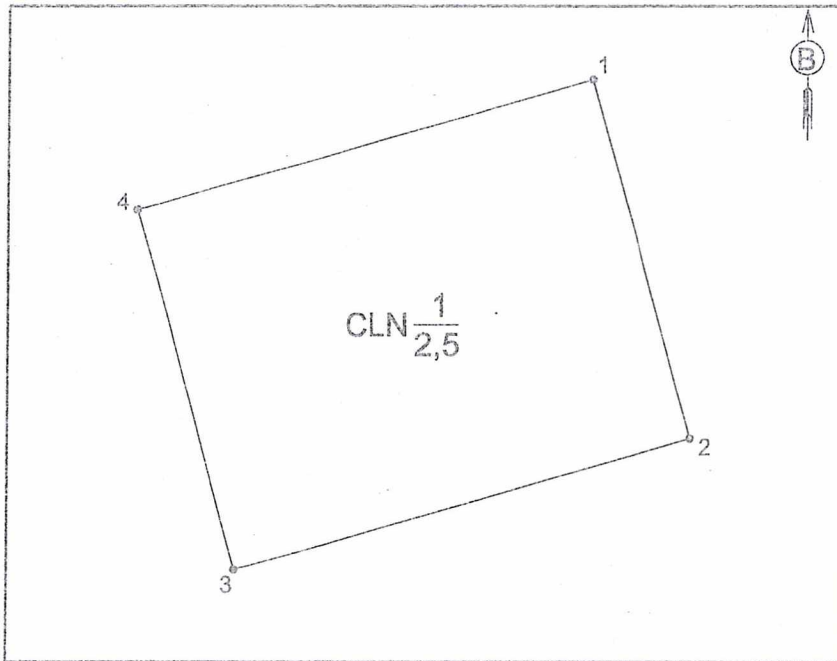
MẪU TRÍCH LỤC BẢN ĐỒ ĐỊA CHÍNH, TRÍCH LỤC MẢNH TRÍCH ĐỊA CHÍNH
TRÍCH LỤC MẢNH TRÍCH ĐO ĐỊA CHÍNH

(Kèm theo thông báo số: TB-UBND ngày...tháng...năm 20... của UBND huyện Đắk R'lấp)

1. Số thứ tự thửa: 1; Mảnh trích đo địa chính số: 01-2021
Xã (phường, thị trấn): Kiến Thành ... Huyện (Thị xã, Quận, TP): Đắk R'lấp Tỉnh: Đắk Nông
2. Diện tích: 2,5 m²; 3. Mục đích sử dụng: CLN (Đất trồng cây lâu năm)
4. Tên chủ sử dụng: Vũ Văn Đình
Địa chỉ thường trú: Thôn 2 xã Kiến Thành, huyện Đắk R'lấp, tỉnh Đắk Nông
5. Các thay đổi của thửa đất so với giấy tờ pháp lý về quyền sử dụng đất

6. Bản vẽ thửa đất:

6.1. Sơ đồ thửa đất:



6.2. Chiều dài cạnh thửa:

Cạnh	Chiều dài (m)
1 - 2	1,40
2 - 3	1,80
3 - 4	1,40
4 - 1	1,80

Người trích lục
(Ký, ghi rõ họ và tên)

Hồ Công Hoa

Đắk R'lấp, ngày 16 tháng 11 năm 2021..
KT. Giám đốc
Phó Giám đốc
Chi nhánh văn phòng đăng ký đất đai
Đắk R'lấp



Chi nhánh Văn phòng Đăng ký Đất đai
Đắk R'lấp
Ban Quốc Trung

