

Đắk R'lấp, ngày 04 tháng 8 năm 2023

THÔNG BÁO THU HỒI ĐẤT

**Để thực hiện Dự án Cải tạo, nâng cấp cục bộ Tỉnh Lộ 5.
Địa điểm: Xã Hưng Bình, huyện Đắk R'lấp, tỉnh Đắk Nông.**

Căn cứ điểm b khoản 3 Điều 62, Luật Đất đai năm 2013;

Căn cứ Nghị định số 43/2014/NĐ-CP ngày 15 tháng 5 năm 2014 của Chính phủ quy định chi tiết thi hành một số điều của Luật Đất đai;

Căn cứ Nghị định số 47/2014/NĐ-CP ngày 15 tháng 5 năm 2014 của Chính phủ quy định về bồi thường, hỗ trợ, tái định cư khi Nhà nước thu hồi đất;

Căn cứ Nghị định số 01/2017/NĐ-CP ngày 06 tháng 01 năm 2017 của Chính phủ sửa đổi, bổ sung một số nghị định quy định chi tiết thi hành Luật Đất đai;

Căn cứ Nghị định số 148/2020/NĐ-CP ngày 18 tháng 12 năm 2020 của Chính phủ sửa đổi, bổ sung một số nghị định quy định chi tiết thi hành Luật Đất đai;

Căn cứ Thông tư số 30/2014/TT-BTNMT ngày 02 tháng 6 năm 2014 của Bộ Tài nguyên và Môi trường quy định về hồ sơ giao đất, cho thuê đất, chuyển đổi mục đích sử dụng đất, thu hồi đất;

Căn cứ Thông tư số 33/2017/TT-BTNMT ngày 29 tháng 9 năm 2017 của Bộ Tài nguyên và Môi trường quy định chi tiết Nghị định số 01/2017/NĐ-CP ngày 06 tháng 01 năm 2017 của Chính phủ sửa đổi, bổ sung một số nghị định quy định chi tiết thi hành Luật Đất đai và sửa đổi, bổ sung một số điều của các thông tư hướng dẫn thi hành Luật Đất đai;

Căn cứ Thông tư số 09/2021/TT-BTNMT ngày 30 tháng 6 năm 2021 của Bộ Tài nguyên và Môi trường sửa đổi, bổ sung một số điều của các Thông tư quy định chi tiết và hướng dẫn thi hành Luật Đất đai;

Căn cứ Nghị quyết số 64/NQ-HĐND ngày 14 tháng 12 năm 2022 của Hội đồng nhân dân tỉnh Đắk Nông về việc thông qua Danh mục các dự án cần thu hồi đất để phát triển kinh tế - xã hội vì lợi ích quốc gia, công cộng trên địa bàn tỉnh Đắk Nông năm 2023;

Căn cứ Quyết định số 03/2021/QĐ-UBND ngày 22 tháng 01 năm 2021 của UBND tỉnh Đắk Nông về việc ban hành Quy định cụ thể một số nội dung về bồi thường, hỗ trợ, tái định cư khi Nhà nước thu hồi đất trên địa bàn tỉnh Đắk Nông;

Căn cứ Quyết định số 1996/QĐ-UBND ngày 19 tháng 11 năm 2021 của UBND tỉnh Đắk Nông về việc phê duyệt Báo cáo nghiên cứu khả thi dự án đầu tư xây dựng công trình: Cải tạo, nâng cấp cục bộ Tỉnh lộ 5;

Căn cứ Quyết định số 2132/QĐ-UBND ngày 15 tháng 2 năm 2022 của Ủy ban nhân dân tỉnh Đắk Nông về việc phê duyệt Kế hoạch sử dụng đất năm 2022



của huyện Đắk R'lấp, tỉnh Đắk Nông;

Căn cứ Kế hoạch số 66/KH-UBND ngày 20 tháng 03 năm 2023 của UBND huyện Đắk R'lấp về việc thu hồi đất, điều tra, khảo sát, đo đạc, kiểm đếm để thực hiện Dự án Cải tạo, nâng cấp cục bộ Tỉnh lộ 5;

Theo đề nghị của Phòng Tài nguyên và Môi trường tại Tờ trình số 1013/TTr - TN&MT ngày 01 tháng 8 năm 2023.

Ủy ban nhân dân huyện Đắk R'lấp thông báo như sau:

1. Thu hồi đất của hộ ông Leo Văn Pò

- Địa chỉ thường trú: Thôn 01, xã Hưng Bình, huyện Đắk R'lấp, tỉnh Đắk Nông
- Diện tích đất thu hồi: Khoảng 269,0 m².
- Thửa đất số 14, thuộc mảnh trích đo địa chính 75-2022, tại thôn 01, xã Hưng Bình, huyện Đắk R'lấp, tỉnh Đắk Nông.
- Loại đất đang sử dụng: Đất trồng cây lâu năm.

(Có trích lục mảnh trích đo địa chính kèm theo)

2. Lý do thu hồi đất: Thực hiện Dự án Cải tạo, nâng cấp cục bộ Tỉnh Lộ 5.

3. Thời gian điều tra, khảo sát, đo đạc, kiểm đếm:

Trong thời gian bắt đầu từ ngày.....tháng.....năm 2023 đến ngày 29 tháng 12 năm 2023.

4. Dự kiến kế hoạch di chuyển, bố trí tái định cư: Không

Hộ ông Leo Văn Pò có trách nhiệm phối hợp với Ban Quản lý dự án và Phát triển quỹ đất, UBND xã Hưng Bình, Ban quản lý các dự án đầu tư xây dựng tỉnh Đắk Nông thực hiện việc điều tra, khảo sát, đo đạc xác định diện tích đất, thống kê nhà ở, tài sản khác gắn liền với đất để lập phương án bồi thường, hỗ trợ, tái định cư. Trường hợp hộ ông Leo Văn Pò không chấp hành việc điều tra, khảo sát, đo đạc xác định diện tích đất, thống kê nhà ở, tài sản khác gắn liền với đất thì Nhà nước triển khai kiểm đếm bắt buộc theo quy định của pháp luật./.

Nơi nhận :

- CT, PCT UBND huyện;
- Phòng TN&MT huyện;
- CN Văn phòng ĐKĐĐ Đắk R'lấp;
- Ban QLDA & PTQĐ huyện Đắk R'lấp;
- UBND xã Hưng Bình;
- Ban QL các dự án ĐTXD tỉnh Đắk Nông;
- Chủ sử dụng đất;
- Công TTĐT huyện (Đăng tải);
- Lưu: VT. *chưu*

**TM. ỦY BAN NHÂN DÂN
CHỦ TỊCH**

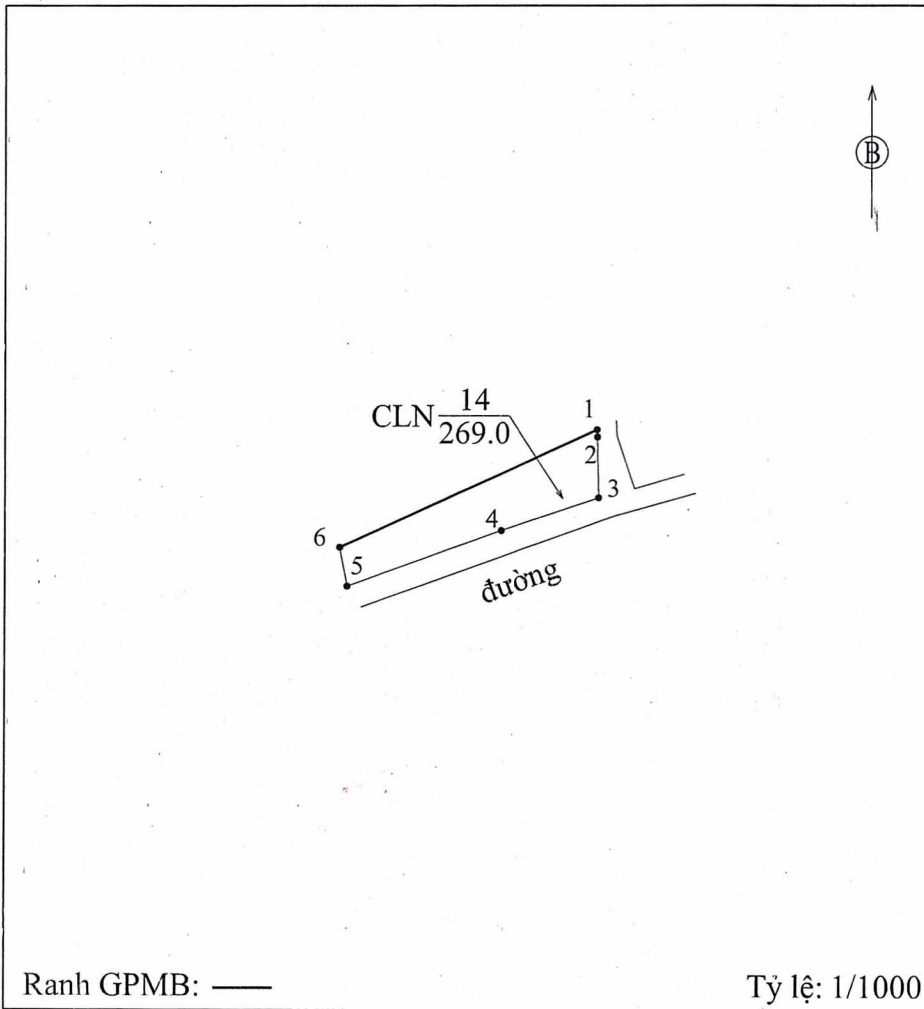


Nguyễn Quang Tứ

**MẪU TRÍCH LỤC BẢN ĐỒ ĐỊA CHÍNH, TRÍCH LỤC MẢNH TRÍCH ĐO ĐỊA CHÍNH
TRÍCH LỤC MẢNH TRÍCH ĐO ĐỊA CHÍNH**

(Kèm theo Thông báo số 162/TB-UBND, ngày 04 tháng 8 năm 2023 của UBND huyện Đắk R'Lấp)

1. Số hiệu thửa đất: 14; Mảnh trích đo địa chính số: 75-2022
- Xã (phường, thị trấn): Hưng Bình Huyện (thị xã, TP): Đắk R'Lấp Tỉnh: Đắk Nông
2. Diện tích: 269.0 m²;
3. Mục đích sử dụng đất: CLN
4. Tên người sử dụng đất: Leo Văn Pồ
- Địa chỉ thường trú: Xã Hưng Bình, huyện Đắk R'Lấp, tỉnh Đắk Nông
5. Các thay đổi của thửa đất so với giấy tờ pháp lý về quyền sử dụng đất:
6. Bản vẽ thửa đất:
 - 6.1. Sơ đồ thửa đất
 - 6.2. Chiều dài cạnh thửa



6.2. Chiều dài cạnh thửa

Cạnh	Chiều dài (m)
1 - 2	1.04
2 - 3	8.51
3 - 4	14.34
4 - 5	22.75
5 - 6	5.45
6 - 1	39.40



Người trích lục
(Ký, ghi rõ họ và tên)

[Handwritten signature]

Trần Quốc Lam

Đắk R'Lấp, ngày 05 tháng 7 năm 2023

Chi nhánh Văn phòng đăng ký đất đai huyện Đắk R'Lấp

KT. GIÁM ĐỐC
PHÓ GIÁM ĐỐC
(Ký tên, đóng dấu)



Trần Quốc Trung