

Số: **108** /TB-UBND

Đắk R'lấp, ngày **29** tháng **3** năm 2023

**THÔNG BÁO THU HỒI ĐẤT**

**Để thực hiện Dự án Đầu tư xây dựng Công trình Khai thác Mỏ  
Bauxit Nhân Cơ – Đắk Nông (Khai trường năm thứ 7).  
Địa điểm: Xã Đắk Wer, huyện Đắk R'lấp, tỉnh Đắk Nông.**

Căn cứ điểm đ, khoản 3, Điều 62, Luật Đất đai năm 2013;

Căn cứ Nghị định số 43/2014/NĐ-CP ngày 15 tháng 5 năm 2014 của Chính phủ quy định chi tiết thi hành một số điều của Luật Đất đai;

Căn cứ Nghị định 47/2014/NĐ-CP ngày 15 tháng 5 năm 2014 của Chính phủ quy định về bồi thường, hỗ trợ, tái định cư khi Nhà nước thu hồi đất;

Căn cứ Nghị định số 01/2017/NĐ-CP ngày 06 tháng 01 năm 2017 của Chính phủ sửa đổi, bổ sung một số nghị định chi tiết thi hành Luật Đất đai;

Căn cứ Nghị định số 148/2020/NĐ-CP ngày 18 tháng 12 năm 2020 của Chính phủ sửa đổi, bổ sung một số nghị định quy định chi tiết thi hành Luật Đất đai;

Căn cứ Thông tư số 30/2014/TT-BTNMT ngày 02 tháng 6 năm 2014 của Bộ Tài nguyên và Môi trường quy định về hồ sơ giao đất, cho thuê đất, chuyển mục đích sử dụng đất, thu hồi đất;

Căn cứ Thông tư số 33/2017/TT-BTNMT ngày 29 tháng 9 năm 2017 của Bộ Tài nguyên và Môi trường quy định chi tiết Nghị định số 01/2017/NĐ-CP ngày 06/01/2017 của Chính phủ sửa đổi, bổ sung một số nghị định quy định chi tiết thi hành Luật đất đai và sửa đổi bổ sung một số điều các thông tư hướng dẫn Luật đất đai;

Căn cứ Thông tư số 09/2021/TT-BTNMT ngày 30 tháng 06 năm 2021 của Bộ Tài nguyên và Môi trường về việc sửa đổi, bổ sung một số điều của các thông tư quy định chi tiết và hướng dẫn thi hành Luật Đất đai;

Căn cứ Nghị Quyết số 186/NQ-HĐND ngày 15 tháng 12 năm 2021 của Hội đồng nhân dân tỉnh Đắk Nông về việc thông qua Danh mục các dự án cần thu hồi đất, chuyển mục đích sử dụng đất để phát triển kinh tế - xã hội vì lợi ích quốc gia, công cộng trên địa bàn tỉnh Đắk Nông năm 2022;

Căn cứ Quyết định số 252/QĐ-UBND ngày 19 tháng 02 năm 2021 của UBND tỉnh Đắk Nông, về việc phê duyệt Kế hoạch sử dụng đất năm 2021 huyện Đắk R'lấp, tỉnh Đắk Nông;

Căn cứ Quyết định số 192/QĐ-TKV ngày 14 tháng 02 năm 2014 của Tập đoàn Công nghiệp Than – Khoáng sản Việt Nam về việc phê duyệt dự án đầu tư xây dựng công trình: Khai thác mỏ Bauxit Nhân Cơ – Đắk Nông;

Căn cứ Giấy phép Khai thác Khoáng sản số 2624/GP-BTNMT ngày 11 tháng 11 năm 2016 của Bộ Tài nguyên và Môi trường;



Căn cứ Kế hoạch số 37/KH-UBND ngày 02/3/2022 của UBND huyện Đắk R'lấp về việc thu hồi đất, điều tra, khảo sát, kiểm đếm để thực hiện Dự án đầu tư xây dựng công trình Khai thác mỏ Bauxit Nhân Cơ – Đắk Nông (Khai trường năm thứ 7 đến năm thứ 8);

Theo đề nghị của Phòng Tài nguyên và Môi trường tại Tờ trình số 376/TTr - TNMT ngày 23 tháng 3 năm 2023.

Ủy ban nhân dân huyện Đắk R'lấp thông báo như sau:

**1. Thu hồi đất của hộ bà Lê Thị Nhật.**

- Địa chỉ thường trú: Xã Đắk Wer, huyện Đắk R'lấp, tỉnh Đắk Nông.
- Diện tích đất dự kiến thu hồi: Khoảng 3.354,4 m<sup>2</sup>.
- Thửa đất số 128 thuộc tờ bản đồ địa chính số 54, tại xã Đắk Wer, huyện Đắk R'lấp, tỉnh Đắk Nông.
- Loại đất đang sử dụng: Đất trồng cây lâu năm.

*(Có trích lục bản đồ địa chính kèm theo)*

**2. Lý do thu hồi đất:** Thực hiện Dự án đầu tư xây dựng công trình Khai thác mỏ Bauxit Nhân Cơ – Đắk Nông (Khai trường năm thứ 7).

**3. Thời gian điều tra, khảo sát, đo đạc, kiểm đếm:**

Trong thời gian bắt đầu từ ngày.....tháng.....năm 2023 đến ngày.....tháng.....năm 2023.

**4. Dự kiến kế hoạch di chuyển, bố trí tái định cư:** Trường hợp hộ gia đình đủ điều kiện tái định cư được bố trí tại Khu tái định cư xã Đắk Wer, huyện Đắk R'lấp (Đã được UBND huyện Đắk R'lấp phê duyệt đề án quy hoạch chi tiết tỷ lệ 1/500 tại quyết định số 208/QĐ-UBND ngày 25/01/2022).

Hộ bà Lê Thị Nhật có trách nhiệm phối hợp với Ban Quản lý dự án và Phát triển quỹ đất, UBND xã Đắk Wer thực hiện việc điều tra, khảo sát, đo đạc xác định diện tích đất, thống kê nhà ở, tài sản khác gắn liền với đất để lập phương án bồi thường, hỗ trợ, tái định cư. Trường hợp hộ bà Lê Thị Nhật không chấp hành việc điều tra, khảo sát, đo đạc xác định diện tích đất, thống kê nhà ở, tài sản khác gắn liền với đất thì Nhà nước triển khai kiểm đếm bắt buộc theo quy định của pháp luật.

**Nơi nhận:**

- CT, các PCT UBND huyện ;
- Phòng Tài nguyên và MT huyện;
- Ban QLDA & PTQĐ huyện Đắk R'lấp;
- UBND xã Đắk Wer;
- Chi nhánh Văn phòng ĐKĐĐ Đắk R'lấp;
- Công ty Nhôm Đắk Nông – TKV;
- Chủ sử dụng đất;
- Công TTĐT huyện (Đăng tải);
- Lưu: VT.

**TM. ỦY BAN NHÂN DÂN**

**KT CHỦ TỊCH**

**PHÓ CHỦ TỊCH**



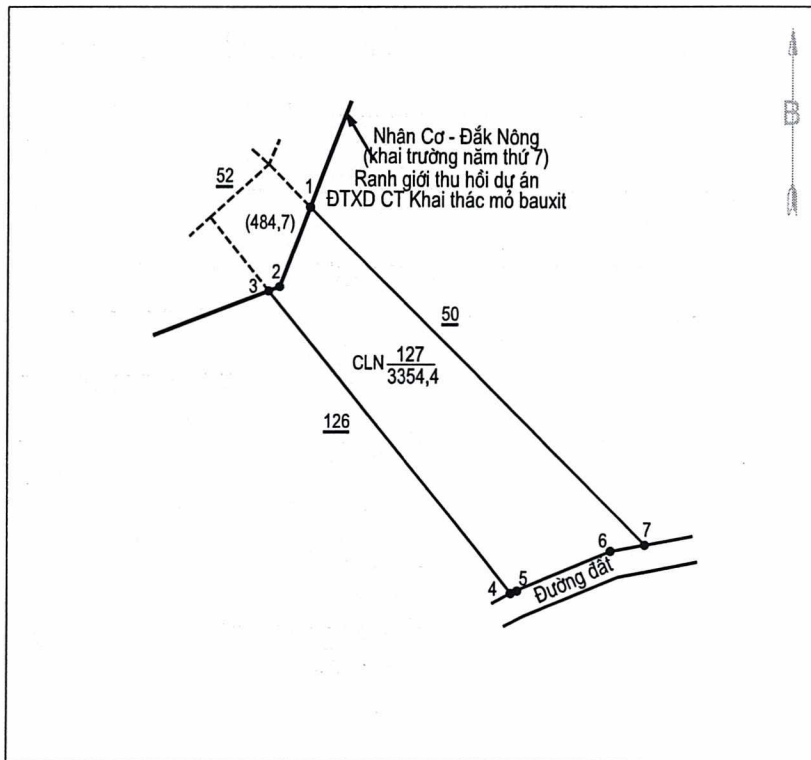
**Đỗ Thanh Cát**

# MẪU TRÍCH LỤC BẢN ĐỒ ĐỊA CHÍNH, TRÍCH LỤC MẢNH TRÍCH ĐO ĐỊA CHÍNH TRÍCH LỤC BẢN ĐỒ ĐỊA CHÍNH

(Kèm theo thông báo số 108 /TB-UBND, ngày 29 tháng 3 năm 2023 của UBND huyện Đắk R'Lấp)

1. Số hiệu thửa đất:.....128.....; Tờ bản đồ số:.....54.....  
 Xã (phường, thị trấn):.....Đăk Wer.....Huyện (thị xã, TP):.....Đăk R'Lấp.....Tỉnh:.....Đăk Nông.....  
 2. Diện tích:.....3354,4.....m<sup>2</sup> ;  
 3. Mục đích sử dụng đất:.....  
 4. Tên người sử dụng đất:.....Lê Thị Nhật.....  
 Địa chỉ thường trú: Thôn 6, xã Đăk Wer, huyện Đăk R'Lấp, tỉnh Đăk Nông.....  
 5. Các thay đổi của thửa đất so với giấy tờ pháp lý về quyền sử dụng đất:.....  
 6. Bản vẽ thửa đất:

6.1. Sơ đồ thửa đất



6.2. Chiều dài cạnh thửa

Cạnh	Chiều dài (m)	Cạnh	Chiều dài (m)
1 - 2	22.81		
2 - 3	3.20		
3 - 4	104.17		
4 - 5	0.76		
5 - 6	28.45		
6 - 7	9.40		
7 - 1	128.15		

Người trích lục  
(Ký, ghi rõ họ tên)

*(Handwritten signature)*

Nguyễn Hòa

Đăk R'Lấp, ngày..... tháng ..... năm .....  
 Chi nhánh Văn phòng Đăng ký đất đai Đăk R'Lấp

KT. GIÁM ĐỐC  
 PHÓ GIÁM ĐỐC

(Ký, ghi rõ họ tên, đóng dấu)  
*(Handwritten signature)*  
 Trần Quốc Trung

